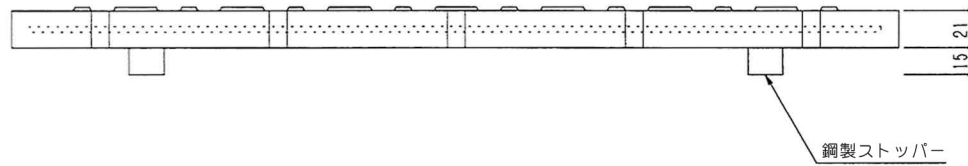
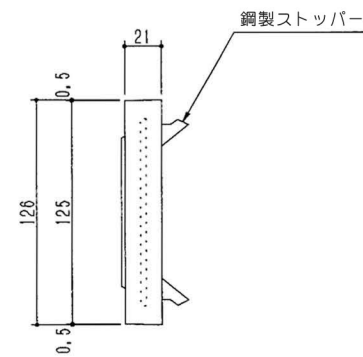
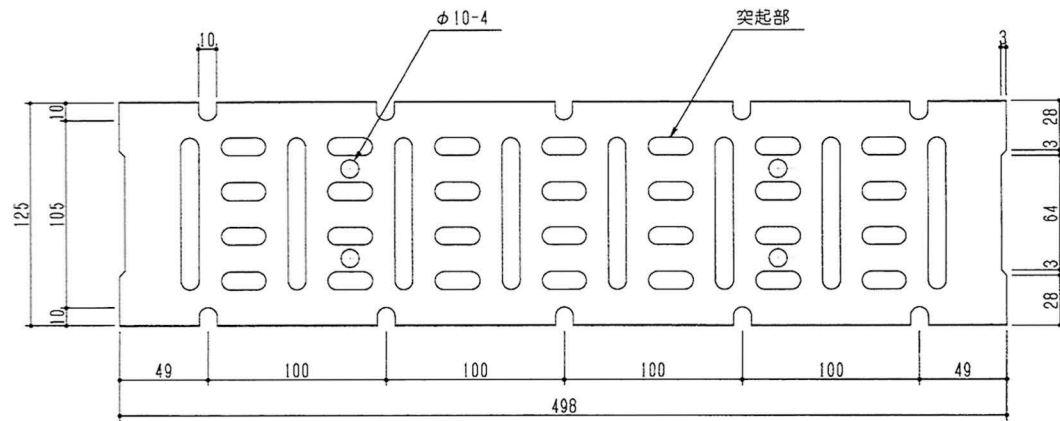


e-drain レジコンクリート側溝 typeXシリーズ X205A ゴムゲレーチング



股 e-drain レジコンクリート側溝 typeXシリーズ X205A 平面・側面図	ORDER No	MANAGER		
	WORK No	CHECKED BY		
	QUANTITY	DESIGNED BY		
	WEIGHT	DRAWING BY		
	LEAF No	DRAWING No	SCALE	
			1/3	
決定図	承認図	訂正図 ()	参考図	

KAWAGURE CO.,Ltd