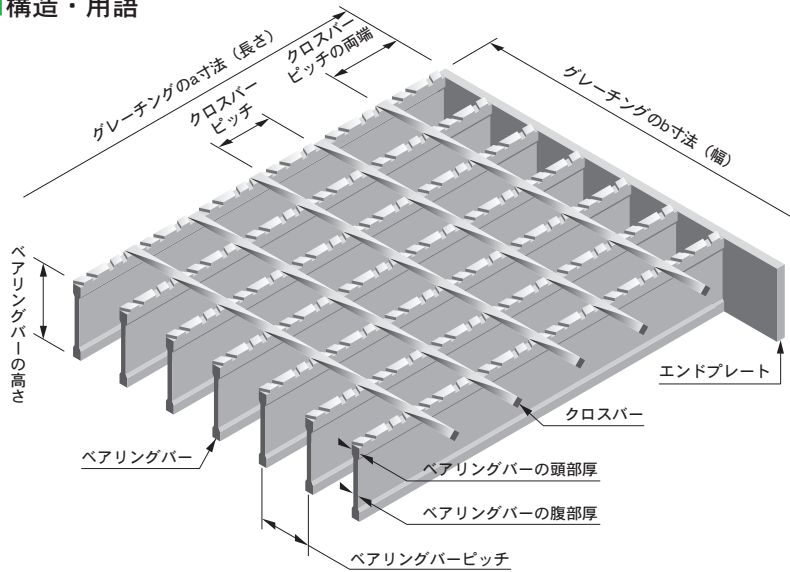


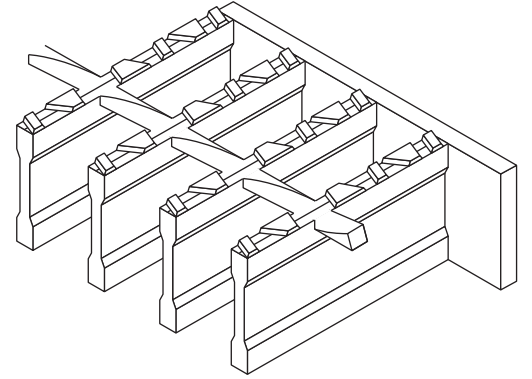
TECHNICAL

テクニカル

■ 構造・用語



すべり止め詳細図



■ 表面処理

グレーチング 溶融亜鉛メッキ
受 枠 黒塗装仕上げ

- ベアリングバー・・・荷重を支える主部材で等間隔に並べてあります。形状はアイバー、フラットバーとゼットバーの三種類です。
- クロスバー・・・ベアリングバーを正しく保持する補助部材です。
- エンドプレート・・・ベアリングバーの両端切断部に縁取りとして使用するフラットバーです。
- グレーチングの長さ・幅・・・グレーチングの形状に関係なく、ベアリングバー方向が長さ(a寸法)、クロスバー方向が幅(b寸法)です。(上図参照)

■ ベアリングバー 35.3mmピッチの場合

ベアリングバーの本数	6	7	8	9	10	11	12	13	14	15	16	17	18	19	20	21	22	23	24	25	26	27	28	29
グレーチングの幅(b)	184	219	254	289	325	360	395	431	466	501	537	572	607	642	678	713	748	784	819	854	890	925	960	995

■ ベアリングバー 30mmピッチの場合

ベアリングバーの本数	11	12	13	14	15	16	17	18	19	20	21	22	23	24	25	26	27	28	29	30	31	32	33	34
グレーチングの幅(b)	305	335	365	395	425	455	485	515	545	575	605	635	665	695	725	755	785	815	845	875	905	935	965	995

■ ベアリングバー 15mmピッチ(h=50,55,60,65)の場合

ベアリングバーの本数	11	12	13	14	15	16	17	18	19	20	21	22	23	24	25	26	27	28	29	30	31	32	33	34
グレーチングの幅(b)	157	172	187	202	216	231	246	261	276	291	305	321	335	350	365	380	395	410	425	440	455	469	484	498

■ ベアリングバー 15mmピッチ(h=19~44)の場合

ベアリングバーの本数	20	21	22	23	24	25	26	27	28	29	30	31	32	33	34	35	36	37	38	39	40	41	42	43
グレーチングの幅(b)	290	305	320	335	350	365	380	395	410	425	440	455	470	485	500	515	530	545	560	575	590	605	620	635

ベアリングバーの本数	44	45	46	47	48	49	50	51	52	53	54	55	56	57	58	59	60	61	62	63	64	65	66	67
グレーチングの幅(b)	650	665	680	695	710	725	740	755	770	785	800	815	830	845	860	875	890	905	920	935	950	965	980	995

■ ベアリングバー 12.5mmピッチの場合

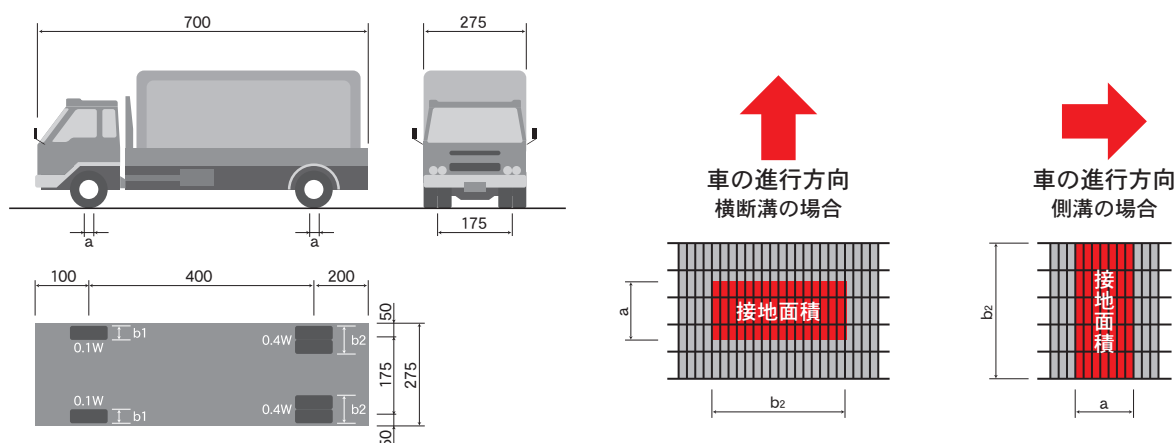
ベアリングバーの本数	33	34	35	36	37	38	39	40	41	42	43	44	45	46	47	48	49	50	51	52	53	54	55	56
グレーチングの幅(b)	406	418	431	443	456	468	481	494	506	519	531	544	557	569	582	594	607	619	632	645	657	670	682	695

ベアリングバーの本数	57	58	59	60	61	62	63	64	65	66	67	68	69	70	71	72	73	74	75	76	77	78	79	80
グレーチングの幅(b)	707	720	733	745	758	770	783	796	808	821	833	846	858	871	884	896	909	921	934	947	959	972	984	997

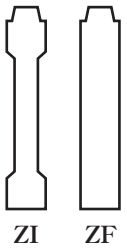
■荷重条件

種 別	総重量	後輪一輪荷重	車輪接地面積
T-25	25t	100kN	20cmx50cm
T-20	20t	80kN	20cmx50cm
T-14	14t	56kN	20cmx50cm
T-6	6t	24kN	20cmx24cm
T-2	2t	8kN	20cmx16cm
歩道用	5kN/m ² の等分布荷重		

■使用条件



■主部材構成表

仕様	形状	寸 法		断面係数Zcm ³	ベアリングバーピッチ	
ズ ラ ー ズ	ゼットバー  ZI ZF	ZF- 19-3	19x3	0.181	30.0	12.5
		ZF- 25-3	25x3	0.313	30.0	12.5
		ZI - 25	25x5x3	0.499	30.0	15.0
		ZI - 32	32x5x3	0.812	30.0	15.0
		ZI - 38	38x5x3	1.13	30.0	15.0
		ZI - 44	44x5x3	1.51	30.0	15.0
		ZI - 50	50x7x4	2.65	35.3	15.0
		ZI - 55	55x7x4	3.17	35.3	15.0
		ZI - 60	60x7x4	3.81	35.3	15.0
		ZI - 65	65x7x4	4.39	35.3	15.0
		ZI - 75	75x7x4	5.87	35.3	
		ZI - 90	90x7x4	8.36	35.3	
ZI - 100	100x7x4	10.3	35.3			