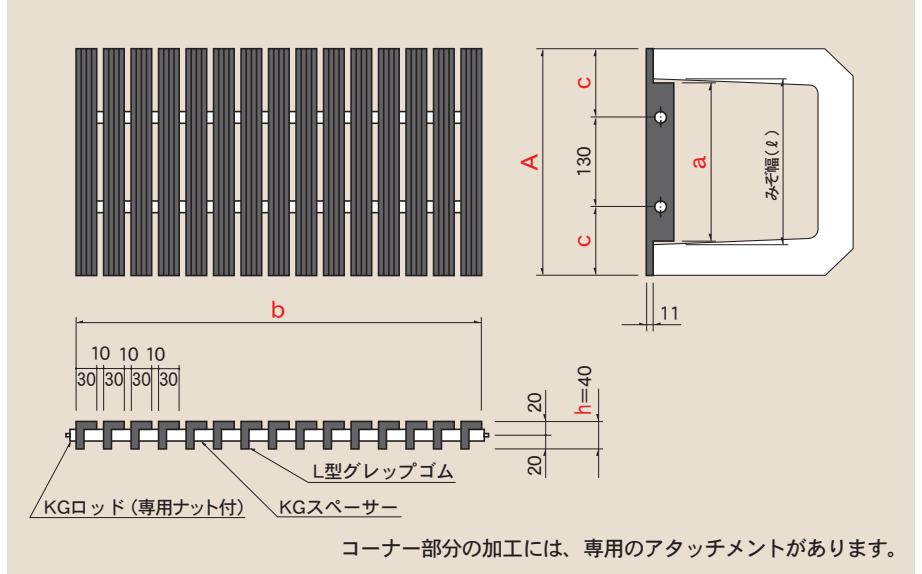


KGL

ゴムグレU字溝ぶた

■材 質 本体：EPDM
芯材：SGHC

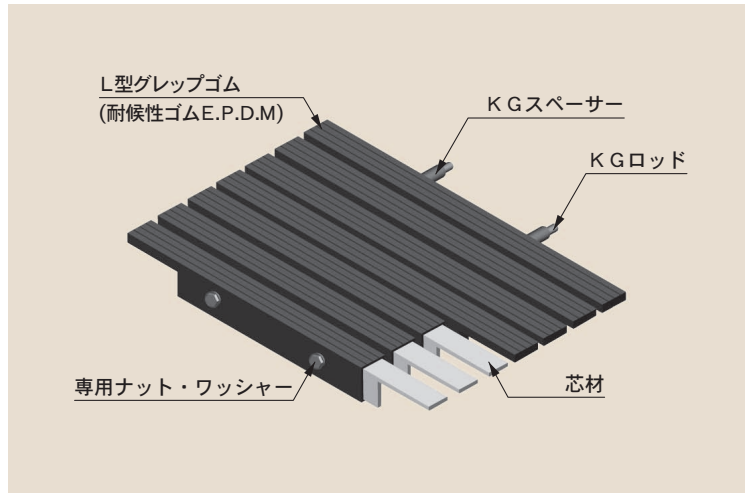


ゴムグレU字溝ぶたKGLタイプは、耐候性ゴムE.P.D.Mを使用しているため、弾力性に優れ、安全性が高いため子供たちが遊びまわる校庭・公園はもちろんのこと、スパイクを使用する陸上競技場・ゴルフ場等でも最適にご使用頂けます。また、グラウンド・テニスコート等の側溝・排水溝にも数多くご使用されております。

■型式記号の意味は次の通りです。

KGL ゴムグレU字溝ぶた

180
みぞ幅 (ℓ)
180mm



■歩道用

みぞ幅 (ℓ) mm	型式記号	グレーチング					総重量 kg	価格 (円)
		a寸法 mm	b寸法 mm	c寸法 mm	h寸法 mm	A寸法 mm		グレーチング
180	KGL-180	170	590	60	40	250	6.0	13,150
240	KGL-240	230	590	100	40	330	7.5	14,000
300	KGL-300	290	590	135	40	400	9.0	16,800

- グレーチングは1枚当たりの価格といたします。
- 本、価格表の5万円以下のご注文については、小口運賃として別途2,000円を申し受けます。