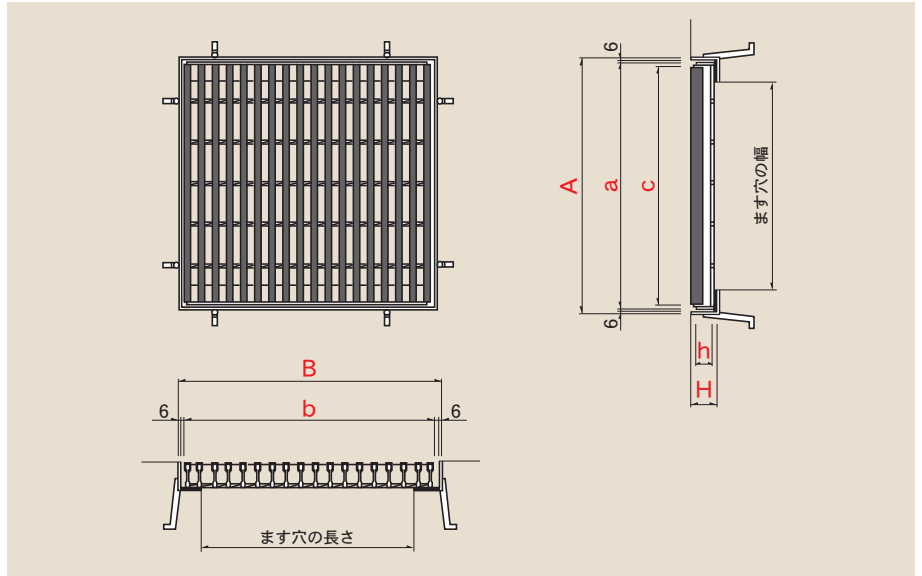


GFC

ゴムグレますぶた

■材 質 本体：EPDM
 芯材：スチール製SS400
 受枠：溶融亜鉛メッキ



ゴムグレますぶたは、集排水ます用としてラバーボード・ゴムグレU字溝ぶたと一緒に幅広くご使用されております。統一したトータルコーディネートが可能です。

■型式記号の意味は次の通りです。

GFC ゴムグレますぶた

25 - 33

h寸法 25mm

ます穴寸法 幅×長さ 300×300mm

GOM ゴムグレーチング

GFC ゴムグレますぶた

■歩道用

ます穴 幅×長さ mm	型式記号	グレーチング					受 枠				総重量 kg/組	価 格 (円)	
		a寸法 mm	b寸法 mm	c寸法 mm	h寸法 mm	重量 kg	A寸法 mm	B寸法 mm	H寸法 mm	重量 kg		グレー チング	受 枠
300×300	4GFC25-33	400	400	385	25	7.0	420	420	37	6.8	13.8	11,870	10,140
400×400	4GFC32-44	500	500	485	32	16.3	520	520	44	9.8	26.1	20,090	12,170
450×450	4GFC32-45	550	550	535	32	18.8	570	570	44	10.5	29.3	24,090	13,700
500×500	5GFC38-55	600	600	585	38	27.5	620	620	50	12.3	39.8	46,120	15,500
600×600	5GFC38-66	700	700	685	38	35.9	720	720	50	14.2	50.1	63,250	17,680
700×700	5GFC44-77	800	800	785	44	52.7	820	820	56	17.8	70.5	84,140	21,020
800×800	5GFC44-88	900	900	885	44	65.5	920	920	56	19.9	85.4	104,900	23,340
900×900	7GFC50-99	1000	1000	985	50	103.8	1020	1020	61	22.9	126.7	143,340	26,520

- 受枠につきましては、亜鉛メッキ(ゴムパッキン付)を標準といたします。
- 上記以外の黒塗装仕上げにつきましては別途見積とさせていただきます。
- 本、価格表の5万円以下のご注文については、小口運賃として別途2,000円を申し受けます。