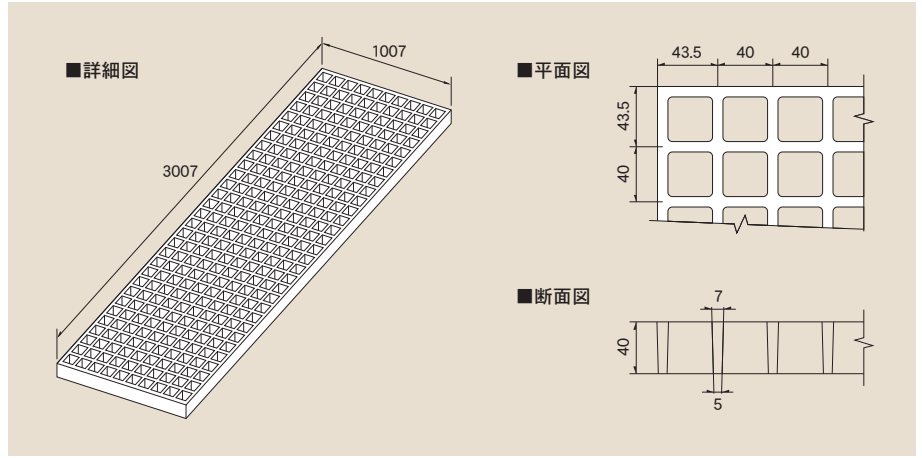


PG-10・20・30

床板用FRPグレーチング



FRPグレーチングはガラス繊維と熱硬化性ポリエステル樹脂の特長を最大限に取り入れた多目的耐食床材です。

■型式記号の意味は次の通りです。

PG 床板用FRPグレーチング

10

レギュラータイプ

20

難燃タイプ

30

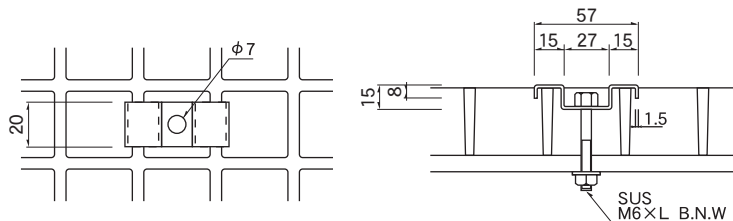
耐食タイプ

■規格・寸法

- 標準サイズ 1007×3007×40
- 標準重量 18.5Kg/m²
- 標準色 (PG-10/PG-20) …グレー (PG-30) ……………ベージュ
- 標準開口率 67%

型式記号	特性	グレーチング				価格(円) パネル価格
		a寸法 mm	b寸法 mm	h寸法 mm	重量 kg	
PG-10	レギュラータイプ	1007	3007	40	56	69,000
PG-20	難燃タイプ	1007	3007	40	56	82,000
PG-30	耐食タイプ	1007	3007	40	56	113,000

■取付け金具



取付け金具	価格/1個
40H-2K	500円

取付け金具の材質はSUS304です。

- 格子は40mmの正方形です。
- 定尺内であれば切断加工も可能です。
- 高さ40mm以外の製品に関してはご相談下さい。
- 切断加工費は別途見積とさせていただきます。
- 標準色グレー以外の特注色につきましてはご相談下さい。
- 製品については返品はお受けできません。ご下命の際は十分ご注意お願い申し上げます。
- 運賃は別途といたします。