

台風・ゲリラ豪雨による路面の冠水を防ぐL形ます「冠助」に東京都型が誕生！

新製品

東京都型街きょうます縁塊

落ち葉冠水防止ふた

かんすけ
冠助[®]
道路の冠水を解決!!

3社共同開発製品

カワグレ、北村コンクリート工業、
ネプラス工法全国会との
共同で開発した製品です。



(株)カワグレ



北村コンクリート工業(株)



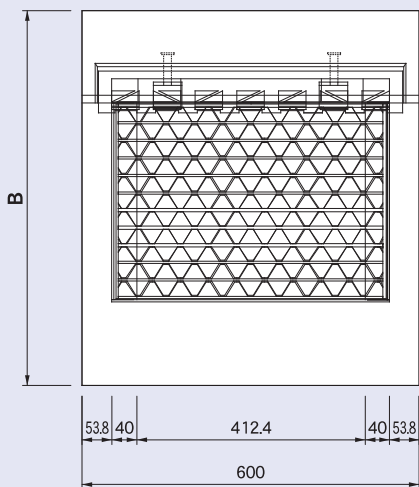
ネプラス工法全国会

NEW

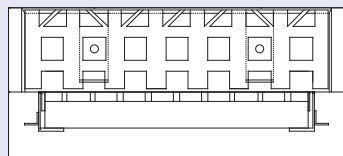
ゲリラ豪雨
にも威力を発揮!

東京都型街きょうます縁塊 落ち葉冠水防止ふた 冠助 ユニバーサルデザイングレーチング 製品図面

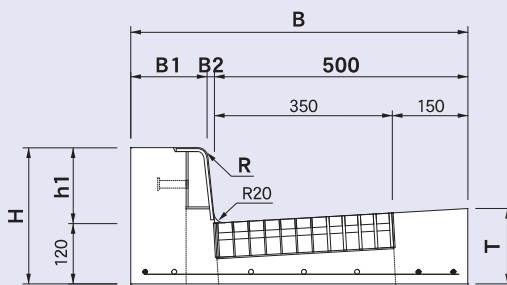
平面図



側面図



断面図



製品名		寸法表 (mm)							重量 (kg)
		H	h1	B	B1	B2	T	R	
東京都型街きょうます縁塊 落ち葉冠水防止ふた 冠助	155	270	150	665	150	15	150	20	108
	205A	320	200	700	180	20	145	30	130

落ち葉冠水防止ふた「冠助」は、グレーチングメーカーのカワグレ、コンクリートメーカーの北村コンクリート工業、側溝修繕工事のネプラス工法全国会との共同で開発した製品です。

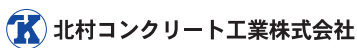
商品に関するお問い合わせはこちらまでお申し付け下さい。



株式会社カワグレ
<http://www.kawagure.co.jp/>

■本社
〒955-0033 新潟県三条市西大崎3-16-55
TEL 0256-38-5011 FAX 0256-38-5013
E-mail: niigata@kawagure.co.jp

■東京支店
〒104-0043 東京都中央区湊1-14-18
TEL 03-3553-9031 FAX 03-3553-8376
E-mail: tokyo@kawagure.co.jp



北村コンクリート工業株式会社
<http://www.kitacon.com/>

■本社
〒206-0822 東京都稲城市坂浜1076
TEL 042-331-2121 FAX 042-331-2128

■千葉営業所
〒287-0014 千葉県香取市多田2065
TEL 0478-57-1521 FAX 0478-57-1524



NEPRS ネプラス工法全国会
<http://www.neprs.jp/>

〒957-0103 新潟県北蒲原郡聖籠町大字網代浜1001-9
TEL 0254-21-5018 FAX 0254-21-5777
E-mail: new.eco@neprs.jp



日本ステップ工業株式会社
<http://www.nihon-step.co.jp/>

〒340-0014 埼玉県草加市住吉1-11-60 NSKビル
TEL 048-927-8888 FAX 048-927-8885
E-mail: info@nihon-step.co.jp