

UNIVERSAL DESIGN GRATING

UDG

施工例紹介

ユニバーサルデザイングレーチングは給食施設・厨房・食品工場において大好評です。安全と安心をコンセプトにおいた、いままでにないグレーチングです。濡れた状態でもスリップを抑え様々な場所でご使用いただけます。



グレーチングのカタログは別にご用意しております。お申し付けください。

MAKI マキグループ

グレーチングの新境地をひらく

株式会社 **カワグレ**

カワグレ



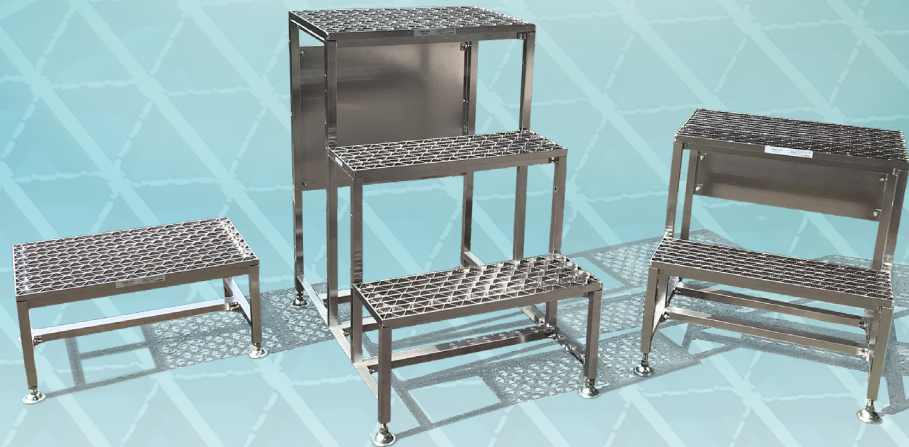
本社

TEL.0256-38-5011/FAX.0256-38-5013 E-mail niigata@kawagure.co.jp
〒955-0033 新潟県三条市西大崎 3-16-55

東京支店

TEL.03-3553-9031/FAX.03-3553-8376 E-mail tokyo@kawagure.co.jp
〒104-0043 東京都中央区港 1-14-18

グレーチングメーカーがすべらないことに
こだわってつくった安全で安心な作業台



現場を支える
ユニバーサルデザイングレーチングステップ

UDG-Step

UNIVERSAL DESIGN GRATING STAINLESS

STOP!!
転倒事故

食品工場・厨房の転倒災害に効くふたを提案します!



MADE IN 燕三条

グレーチングの新境地をひらく
株式会社 **カワグレ**

UDG-Step

UNIVERSAL DESIGN GRATING

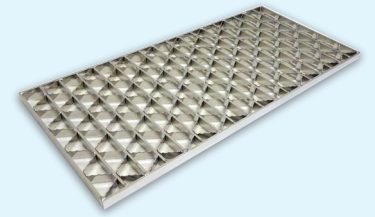
グレーチングメーカーがすべらないことに
こだわってつくった安全で安心な作業台



UDG

UNIVERSAL DESIGN GRATING

グレーチングメーカーがすべらないこと、
キャスターがはまらないことに
こだわってつくった新しいタイプの側溝ふた



安全性と作業性が変わる

現場を支えるUDG-step

厨房・給食施設・食品工場でご好評を得ている側溝のユニバーサルデザイングレーチングを天板に採用した作業台・踏み台です。安全と安心をコンセプトにおいた、いままでにない作業台・踏み台です。濡れた状態でもスリッパを抑え様々な場所でご使用いただけます。



スベリ抑止機能を強化

部材に凹凸加工を施すことで、スベリ抑止機能を強化し、高い安全性を実現しました。



新しいステップのカタチ

天板にユニバーサルデザイングレーチングを採用することで、軋みの少ない安定したステップが誕生しました。



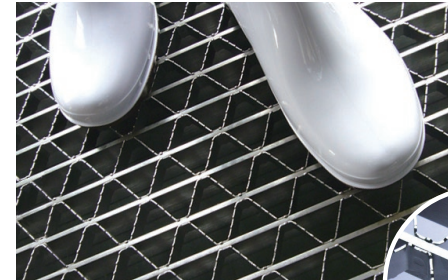
アジャスターを標準装備

アジャスターボルトを標準で装備しているので、安定した作業が行えます。また、現場に合わせたサイズをお選び頂けます。



親和性を高めて転倒リスクを軽減

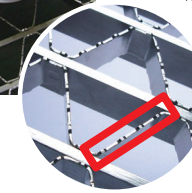
側溝のふたとステップ天板をユニバーサルデザイングレーチングで合わせることで、より安全な環境で作業が行えます。



水・油でもスベりにくい

スリッパ・転倒事故を抑止

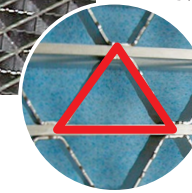
ユニバーサルデザイングレーチングは部材に新しい「凹凸加工」を施し、従来の側溝ふたとは段違いのスベリ抑止効果を高めました。これにより従来の側溝ふたに比べて、安全で快適な厨房環境を実現致します。



小さな車輪がハマらない

台車・ワゴンなどはまり込みを防止

ユニバーサルデザイングレーチングは側溝ふたのピッチをトライアングル形状にすることで、あらゆる方向からの車輪・キャスターのはまり込みや落ち込みを防ぎます。ガタツキを抑えて安全でスムーズな通過をお約束致します。



食品工場・厨房での転倒災害が増えています

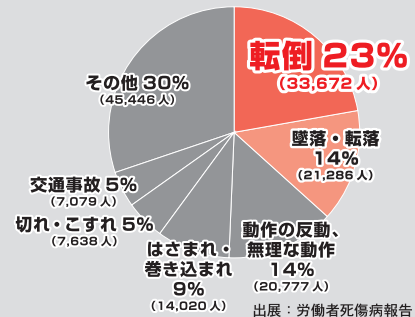
休業4日以上死傷者数

149,918人 (前年比+14.3%)



食料品製造・飲食店の
労働災害は
「転倒」が最も多い!!

令和3年 事故の型別労働災害発生状況



労働災害全体の4分の1!!

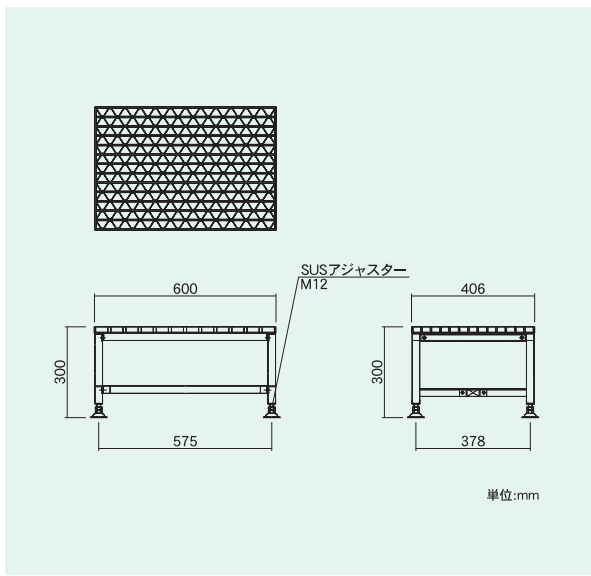
～深刻な転倒災害～

転倒しただけで労働災害につながるという大げさだと思われるかもしれませんが、実は職場での転倒により休業(4日以上)となってしまう「転倒災害」が多発しており、労働災害(休業4日以上死傷者)全体の4分の1を占め、深刻な問題になっています。また、人口動態調査によれば、職業生活を含めた一般生活の中でも、転倒・転落で亡くなる方は交通事故で亡くなる方より多いのです。転倒災害の防止は今や、あらゆる人々にとっての重要課題といえます。

ユニバーサルデザイングレーチングで改善しませんか?



ユニバーサルデザイングレーチング
作業台・踏み台 1段用
UDG-STEP-01



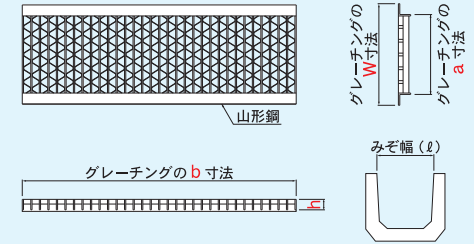
型式	UDG-STEP-01	重量	11.4kg
天板寸法	600x406mm	材質	ステンレス製
天板高さ	300~330mm(アジャスター付)	仕上げ	電解研磨
最大使用荷重	100kg	構造	組立式
設置寸法	635x441mm		



ユニバーサルデザイングレーチング
U字溝用みぞふた
UKUS



15 - 12
h寸法 15mm
みぞ幅 (ℓ) 120mm
■材質
グレーチング:
ステンレス製SUS304

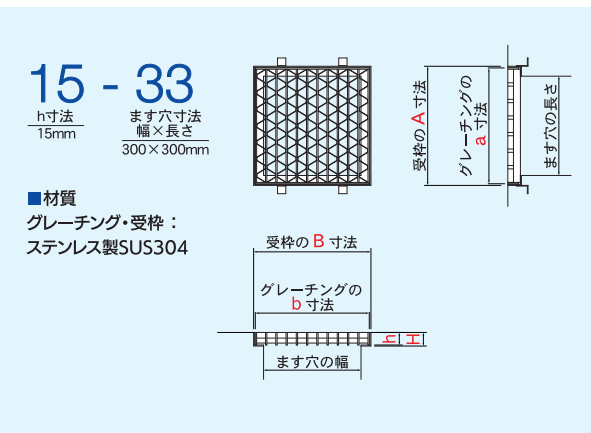


■歩道用

みぞ幅 (ℓ) mm	型式記号	グレーチング				山形鋼 寸法 mm	重量 kg	価格 (円/m)
		a寸法 mm	b寸法 mm	W寸法 mm	h寸法 mm			
120	UKUS 15-12	111	994	165	15	L 30×30×3	5.0	41,430
150	UKUS 15-15	141	994	195	15	L 30×30×3	5.6	45,580
180	UKUS 15-18	171	994	225	15	L 30×30×3	6.3	49,320
200	UKUS 15-20	191	994	245	15	L 30×30×3	6.7	52,250
240	UKUS 15-24	231	994	285	15	L 30×30×3	7.5	57,660
300	UKUS 15-30	291	994	345	15	L 30×30×3	8.8	65,560
360	UKUS 15-36	351	994	405	15	L 30×30×3	10.0	73,470
450	UKUS 15-45	441	994	495	15	L 30×30×3	11.9	85,550

車道用・T-2タイプもラインナップしています。

ユニバーサルデザイングレーチング
正方形ますふた
UKFCS



■材質
グレーチング・受枠:
ステンレス製SUS304

■歩道用

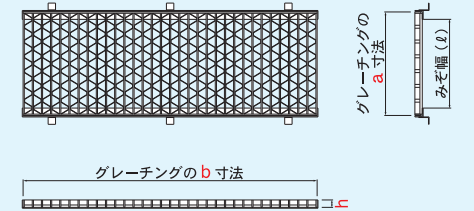
ます穴 幅×長さ mm×mm	型式記号	グレーチング				受 枠				価格 (円/組)
		a寸法 mm	b寸法 mm	h寸法 mm	重量 kg	A寸法 mm	B寸法 mm	H寸法 mm	重量 kg	
300×300	UKFCS 15-33	350	350	15	3.5	360	360	18	1.6	34,060
350×350	UKFCS 15-35	400	400	15	4.3	410	410	18	1.9	39,950
400×400	UKFCS 15-44	450	450	15	5.5	460	460	18	2.1	48,390
450×450	UKFCS 15-45	500	499	15	6.6	510	510	18	2.3	56,220
500×500	UKFCS 15-55	550	550	15	7.9	560	560	18	2.5	68,290
550×550	UKFCS 15-5555	600	600	15	9.6	610	610	18	2.7	78,190
600×600	UKFCS 15-66	650	650	15	11.3	660	660	18	3.0	88,870

車道用・T-2タイプもラインナップしています。

ユニバーサルデザイングレーチング
側溝用みぞふた
UKMIS



15 - 1.5
h寸法 15mm
みぞ幅 (ℓ) 150mm
■材質
グレーチング・コーナーアングル:
ステンレス製SUS304

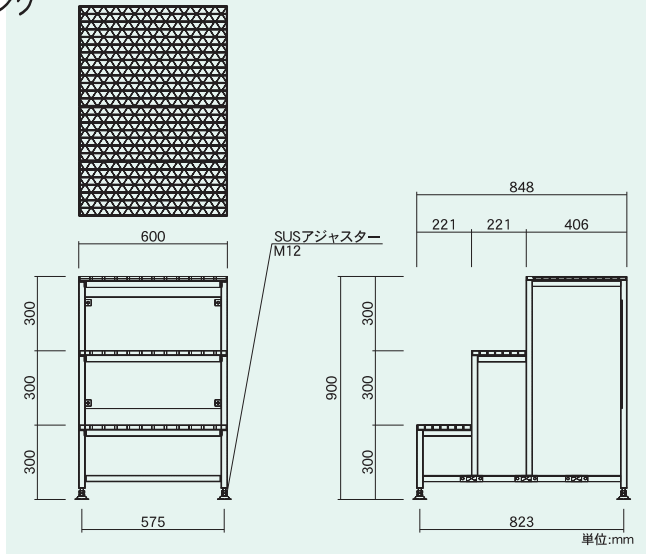


■歩道用

みぞ幅 (ℓ) mm	型式記号	グレーチング				コーナーアングル		価格 (円/m)	
		a寸法 mm	b寸法 mm	h寸法 mm	重量 kg	寸法 mm	重量 kg	本体	アングル
150	UKMIS 15-1.5	200	994	15	5.6	L 18×30×3	2.2	40,650	10,640
200	UKMIS 15-2	250	994	15	6.9	L 18×30×3	2.2	47,210	10,640
250	UKMIS 15-2.5	300	994	15	8.1	L 18×30×3	2.2	53,800	10,640
300	UKMIS 15-3	350	994	15	9.3	L 18×30×3	2.2	60,380	10,640
350	UKMIS 15-3.5	400	994	15	10.5	L 18×30×3	2.2	66,950	10,640
400	UKMIS 15-4	450	994	15	11.8	L 18×30×3	2.2	73,520	10,640
450	UKMIS 15-4.5	500	994	15	13.0	L 18×30×3	2.2	80,100	10,640

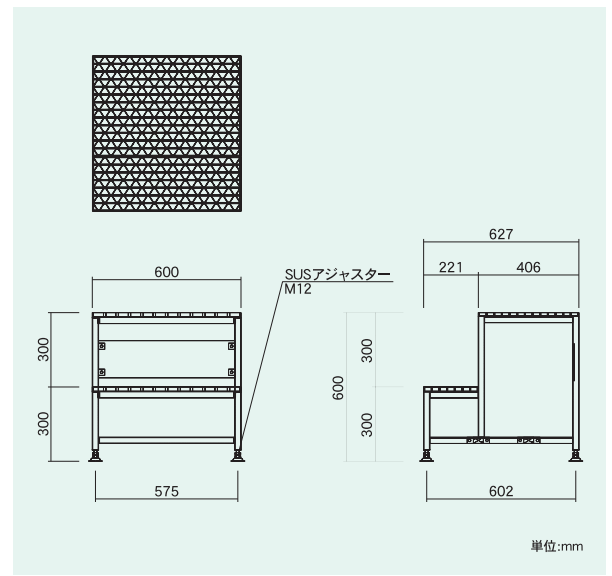
車道用・T-2タイプもラインナップしています。

ユニバーサルデザイングレーチング
作業台・踏み台 3段用
UDG-STEP-03



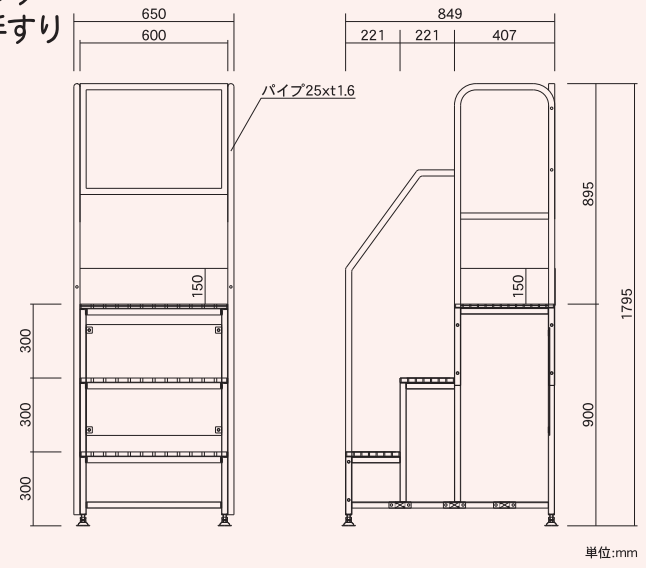
型式	UDG-STEP-03	設置寸法	635x883mm
天板寸法	600x406mm	重量	32.2kg
階段寸法	600x221mm	材質	ステンレス製
天板高さ	900~930mm(アジャスター付)	仕上げ	電解研磨
最大使用荷重	100kg	構造	組立式

ユニバーサルデザイングレーチング
作業台・踏み台 2段用
UDG-STEP-02



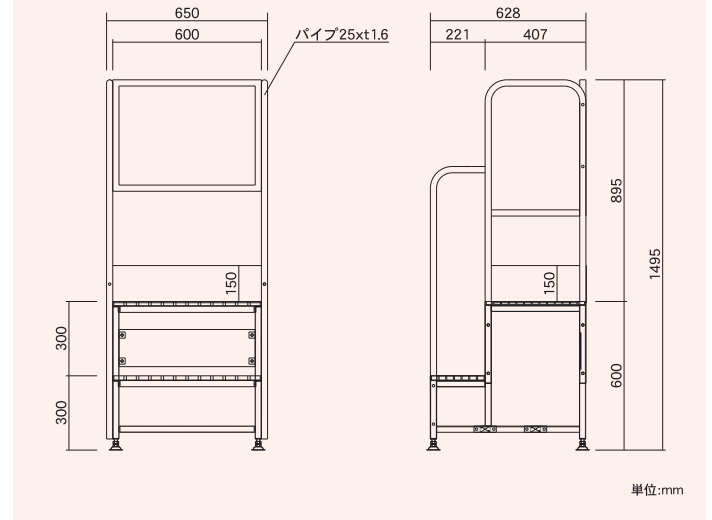
型式	UDG-STEP-02	設置寸法	635x662mm
天板寸法	600x406mm	重量	21.0kg
階段寸法	600x221mm	材質	ステンレス製
天板高さ	600~630mm(アジャスター付)	仕上げ	電解研磨
最大使用荷重	100kg	構造	組立式

ユニバーサルデザイングレーチング
作業台・踏み台 3段用手すり
UDG-STEP-03H



型式	UDG-STEP-03H	重量	14.6kg
手すり幅	正面 650mm 側面 407mm	材質	ステンレス製
手すり高さ	900mm	仕上げ	電解研磨
設置寸法	650x884x1795mm	構造	組立式

ユニバーサルデザイングレーチング
作業台・踏み台 2段用手すり
UDG-STEP-02H



型式	UDG-STEP-02H	重量	12.0kg
手すり幅	正面 650mm 側面 407mm	材質	ステンレス製
手すり高さ	900mm	仕上げ	電解研磨
設置寸法	650x663x1495mm	構造	組立式