

ステンレス製
ユニバーサルデザイングレーチング作業台・踏み台

2 段用 組立説明書

このたびは本製品を、お買い上げいただきましてありがとうございます。
この組立説明書は、本製品の組立かたと使用上の注意事項について記載しています。
ご使用前には必ず、この組立説明書をよくお読みいただき、**事故が起こらないよう、内容にしたがって正しく組立ててください。**また、お読みになった後も、この組立説明書を大切に保管してください。

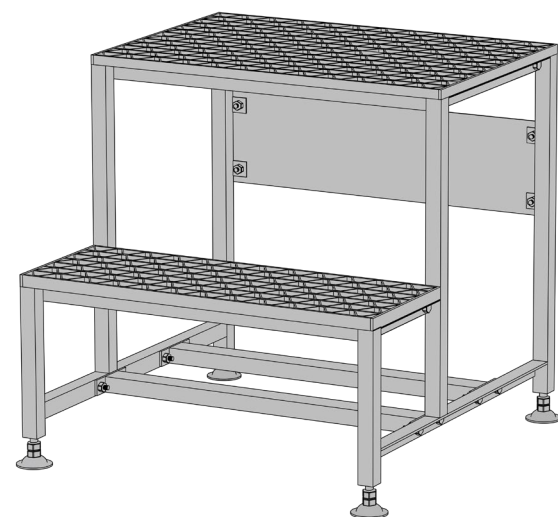


- この製品は天板グレーチング・踏板グレーチング・支柱わく・布わく・アジャスターの各ユニットで構成され、これらをボルトで締め付けて組み立てる構造となっています。
- この組立説明書に書かれた組立方法以外の組立方法や組立方法を守らずに、事故を起こされても責任を負いかねますのでご了承ください。

部品名称及び組立説明

- この製品は天板グレーチング・踏板グレーチング・支柱わく・布わく・アジャスターの各ユニットで構成され、これらをボルトで締め付けて組み立てる構造となっています。
- 組み立て作業はできるだけ広くて、平坦な場所で行ってください。
- 床面に毛布や段ボール等を敷いて、製品を傷つけないよう保護してください。
- 電動工具などで組み立てを行う場合は、まず、はじめにボルトを手で軽く回して、仮止めしてから行ってください。

【完成図】



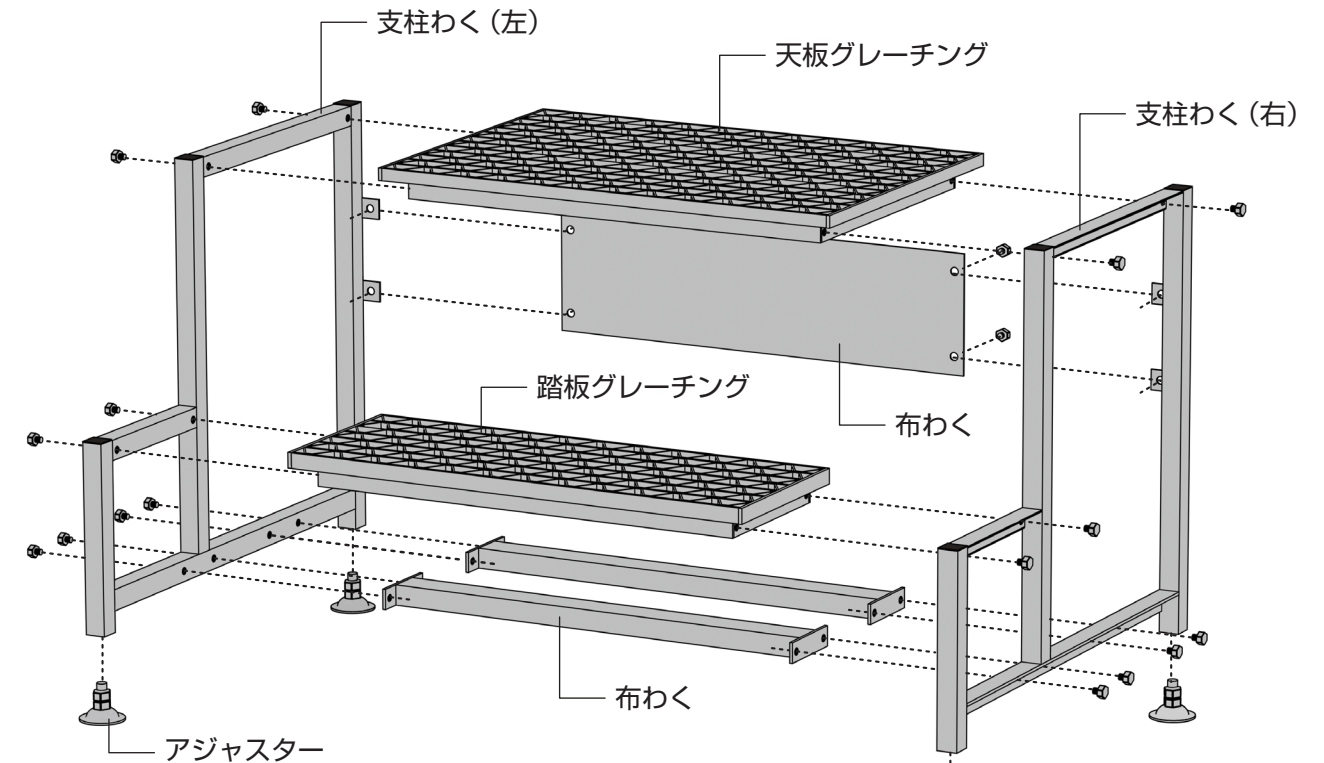
**UDG-STEP-02(2段用)
部品表**

組立前に必ず部品の数量を確かめてください。

名称	形状	数量
天板 グレーチング		1
踏板 グレーチング		1
支柱わく		左右 各1
布わく		2
布わく		1
袋詰め部品	・アジャスター ・ナット	 4 セット
	・ボルト ・ばね座金 ・ワッシャー ・ナット	M8×25 φ8 20 セット

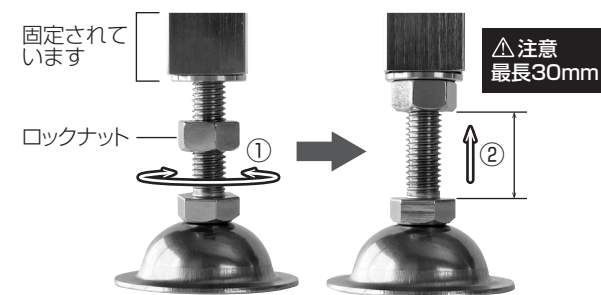
組み立て方法

必要工具 M8用スパナ



アジャスターの調節

必要工具 M8用スパナ



- ①アジャスターを調整範囲内で、天板が水平になるよう調整します。
- ②中央のロックナットを上に合わせて固定します。
- ③しっかり固定されているのを確認してからご使用ください。



警告 製品に異常があった場合は、自分の判断で、手直しや補修は絶対にしないでください。一度変形した本体や金具は、いちじるしく強度が落ちており、手直ししても本体や金具の破損が起こり、転倒や転落による人身事故の原因になります。

- ・製品の改良・改善のために仕様・寸法などを予告なしに変更することがありますので、あらかじめご承知ください。
- ・製品の品質管理には、万全の注意を払っておりますが、万一製品に不具合が生じたときや製品に関するご不明な点・ご質問などがございましたら、下記までお問い合わせください。

株式会社 **カワグシ**

〒955-0033 新潟県三条市西大崎3-16-55 電話0256-38-5011
9:00~17:00 ただし12:00~13:00及び土・日・祝は除く
E-mail: udg-step@kawagure.co.jp
HP: https://kawagure.co.jp

ステンレス製
ユニバーサルデザイングレーチング作業台・踏み台

2 段用 取扱説明書

このたびは本製品を、お買い上げいただきましてありがとうございます。
この取扱説明書は、本製品の使いかたと使用上の注意事項について記載しています。
ご使用前には必ず、この取扱説明書をよくお読みいただき、**事故が起こらないよう、内容にしたがって正しくお使いください。**また、お読みになった後も、この取扱説明書を大切に保管してください。

- 危険** ●「作業台」は正しく使われていないと転倒や転落の危険があります。お使いになるときは、「作業台」の安定した状態を確認してください。
●この取扱説明書に書かれた使い方以外の使用方法や注意事項を守らずに、事故を起こされても責任を負いかねますのでご了承ください。

表示マークについて

取扱説明書に記載されている△マーク付きの説明は、安全上、特に重要な項目ですから、必ずお守りください。

- 危険** 記載されている内容を守らなければ、死亡や重大な事故が生じる危険が極めて大きいことを示します。
- 警告** 記載されている内容を守らなければ、死亡や傷害事故が生じる危険のあることを示します。
- 注意** 記載されている内容を守らなければ、けがや製品が破損する恐れのあることを示します。
*破損したまま使用すると、転倒や転落による傷害事故の原因になります。
- 禁止** このマークは、禁止（してはいけないこと）を示します。
- 強制** このマークは、強制（必ずすること）を示します。

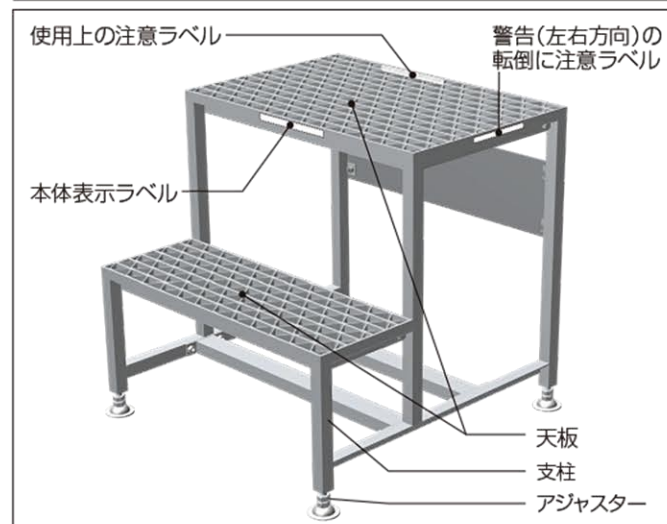
<絵表示について>

警告表示の要点が一目で理解できるように、取扱説明書の中で絵表示を使用しています。絵表示には下記の意味があります。

感電注意 持ち運びや移動・設置時に、配電線に触れると感電して危険であることを注意しています。

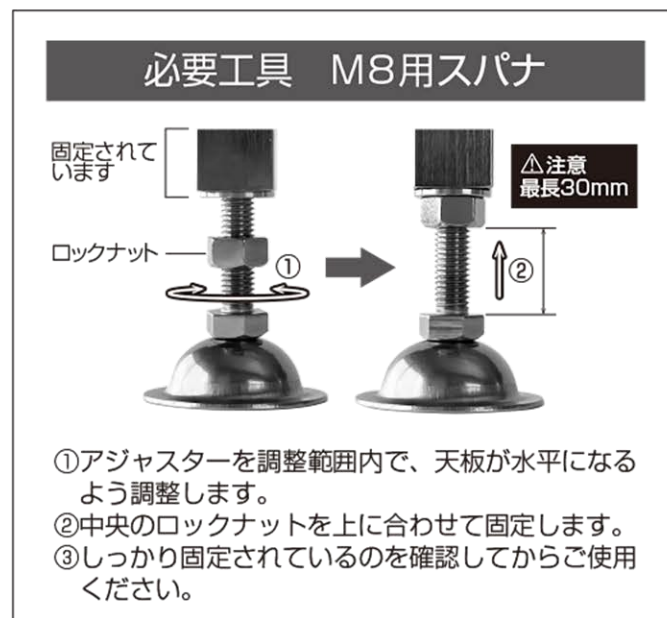
天板の上で爪先立ちをしない。
天板の上で爪先立ちすると、身体のバランスをくずして、転倒する危険があることを注意しています。

各部のなまえ



アジャスターの調節

天板が水平になるように各アジャスターを調節し、ガタツキがないようにしてからご使用ください。



安全作業のために、必ず守っていただきたいこと

ここに記載されている注意事項を守らないと、死亡や重大な事故、製品の破損が生じる恐れがあります。

1. 使用条件について

警告 強制 この製品は、本体表示ラベルでの最大使用質量の範囲内で使用してください。体重と荷物の合計重量が、最大使用重量を超えるときは、使用しないでください。また、荷物はバランスが保てる程度の大きさや重さにしてください。

警告 禁止 「作業台」としての用途以外の使い方をしないでください。
この製品は、高い所で作業するための足場として作られた「作業台」です。使い方を誤ったり、用途以外の使い方をしますと、転倒や転落による重大な事故の恐れがあります。

警告 禁止 「作業台」を加工や改造しないでください。重大な事故を起こす恐れがあります。

注意 強制 作業に適した服装でご使用ください。製品に引っ掛かったり、すそを踏みつける恐れのある服装で使用しないでください。

注意 禁止 貼り付けてあるラベルが無くなったり、読めなくなった製品は使わないでください。必ず、ご購入の販売店から新しいラベルを取り寄せ、正しい位置に貼り、内容を理解してからご使用ください。

注意 禁止 身体が下記の状態のときは、使わないでください。
●疲れているとき
●薬やお酒を飲んだとき
●病気や妊娠をしているとき
●身体に異常を感じる時
身体のバランスが保てず、転倒や転落の恐れがあります。

注意 禁止 お子様や取扱説明書・警告ラベルの内容が理解できない人には、使わせないでください。
この製品の取扱説明書や警告ラベルには、安全に使用する上で特に重要なことが書かれていますので、内容が理解できない人が使用すると危険です。

注意 強制 この製品を人に貸すときは、取扱説明書も共に貸し出してください。
取扱説明書には、安全に使用する上で特に重要なことが書かれていますので、よくご理解の上使うようご指導をおねがいします。

2. ご使用になる前に

警告 強制 使う前には、必ず「ご使用前の点検」を行い、異常の無いことを確認してください。異常のあるときは、絶対に使わないでください。重大な事故につながる恐れがあります。

警告 禁止 変形した「作業台」を使わないでください。この製品はステンレス製です。曲がったステンレス材は曲げ直すと強度がいちじるしく低下します。したがって、変形した製品を修理して使いますと、容易に折れ曲がったりして、重大な事故の原因になります。

3. 運ぶときは

注意 禁止 持ち運ぶときは、引きずったり、投げたり、乱暴に扱わないでください。
乱暴に扱おうと、変形やへこみ・破損の原因になります。

注意 禁止 トラックなどにロープで固定するときは、ロープを激しく引っ張らないでください。製品に亀裂が入り、使用中に折れて転落する恐れがあります。

4. 設置する場所について

危険 強制 設置するときや持ち運びするときは、配置線に注意してください。
この製品は電気を通しますので、配電線に触れると感電し、重大な事故につながる危険があります。

警告 禁止 「作業台」が安定しない場所には、設置しないでください。
地面や床が下記の状態では「作業台」が傾いて転倒や転落の恐れがあります。
●柔らかい地面で、「作業台」が安定しない場所。
●段差があったり、凹凸があつて安定しない場所。
●「作業台」がガタツク場所。
●傾斜している地面や床、屋根の上。
●積雪している場所。
●その他、安定しない場所。

警告 禁止 「作業台」が滑りやすい場所には、設置しないでください。
床や地面が下記の状態では、転倒や転落の恐れがあります。
●滑りやすいビニール製の床・タイル・鉄板の上。
●濡れている床。
●積雪や凍結している場所。
●砂・ゴミ・ホコリ・落ち葉などで滑りやすい地面や床。
●その他、滑りやすい場所。

警告 禁止 人の出入口やドアの前には、設置しないでください。
出入りする人や開けたドアで「作業台」が倒されて転倒や転落の恐れがあります。

警告 禁止 雨の中や風の強い場所には設置しないでください。
濡れた天板や踏ざんで滑ったり、強い風を受けて身体のバランスをくずして、転倒や転落の恐れがあります。

- 警告** 足元や周囲がはっきり見えない場所には、設置しないでください。
- 禁止** 足を踏み外したり、周囲の危険な物に気付かないことが原因で、転倒やケガの恐れがあります。

5. 設置するとき

- 警告** 「作業台」を高くするために、「作業台」にパイプや木などをつないだり、台や箱の上に乗せたりしないでください。
- 禁止** つなぎ目が折れたり、台や箱が移動などして、転倒や転落の恐れがあります。

6. 昇り降りや作業するとき

- 危険** 天板の上で作業するときは、天板の端に立ったり爪先立ちや片足で立たないでください。
- 禁止** バランスをくずして、転倒や転落の恐れがあります。天板に立つときは、身体が天板の中央になるように、バランスを考えて立ってください。

- 警告** 「作業台」から身体を乗り出して、作業しないでください。
- 禁止** 身体を乗り出すとバランスをくずして、転倒や転落の恐れがあります。

- 警告** 天板の上で移動しないでください。移動するとバランスをくずして、転倒や転落の恐れがあります。

- 警告** 作業中、「作業台」の上で壁や物を無理に押ししたり、引いたりしないでください。無理に押ししたり、引いたりすると反動で「作業台」が不安定になり、転倒や転落の恐れがあります。

- 警告** 二つの「作業台」の間に板をかけて、足場などに使わないでください。踏ざんなどが破損したり、「作業台」が不安定になって転倒や転落の恐れがあります。

- 警告** 同時に2人以上乗らないでください。「作業台」が不安定になり転倒や転落の恐れがあります。

- 警告** 「作業台」を背にして、昇り降りしないでください。身体が不安定になり、転倒や転落の恐れがあります。

- 注意** 「作業台」は静かに昇り降りし、「作業台」の途中から、飛び降りたりしないでください。傷害事故の恐れがあります。降りるときは、最下段の踏ざんまで使って静かに降りてください。

ご使用前の点検

「作業台」をお使いになる前には、下記の点検を行い、異常のないことを確認してください。また、異常に対して処置のできるものは、正しい処置をした後にご使用ください。

1. 目で見て、下記の点検をしてください

- ①天板や踏ざんにグリース・油・泥・雪・水・ペンキなど、滑りやすいものが付いていないか確認し、付いている場合にはきれいに拭き取ってください。
- ②支柱わくに曲がり・ねじれ・へこみがありませんか。ある場合は、絶対に使わないでください。必ずご購入の販売店までご相談いただき、新しい支柱わくと交換してください。
- ③踏ざんに曲がりやねじれ・へこみがありませんか。ある場合は、絶対に使わないでください。必ずご購入の販売店までご相談いただき、新しい踏ざんと交換してください。
- ④布わくに曲がりやねじれ・へこみがありませんか。ある場合は、絶対に使わないでください。必ずご購入の販売店までご相談いただき、新しい布わくと交換してください。
- ⑤各部の接合部に割れやいちじるしい腐食がありませんか。また、取り付け部品の破損・脱落・変形・摩耗・いちじるしい腐食がありませんか。ある場合は、絶対に使わないで破棄してください。
- ⑥ボルト・ナット・ワッシャーなどのゆるみや抜け落ちがありませんか。ある場合は、絶対に使わないで破棄してください。
- ⑦アジャスターが外れたり、すり減ったりしていませんか。外れたり、すり減ったりしている場合は、絶対に使わないでください。必ずご購入の販売店までご相談いただき、新しいアジャスターと交換してください。

2. 下記の箇所を触って点検してください

- ①踏ざんをねじってみて、ガタツキがないか点検してください。ガタツキがある場合は、絶対に使わないで破棄してください。

3. ボルト類は、ゆるんでいないか定期的に点検をしてください。

- ①定期的にゆるんでいないか点検し、ゆるんでいる場合は、増し締めしてください。

「作業台」の使いかた

1. 設置場所について

- 平坦で安定した場所に、滑りにくい地面や床、また「作業台」が埋もれない場所を選んで設置してください。
- 雨や水のかからない場所、強い風を受けない場所に設置してください。
- 「作業台」の周囲に危険なものがなく、バランスの良い作業姿勢で使える位置に設置してください。

- 設置後は、「作業台」にガタツキがないか確認し、ある場合は「作業台」の位置を移動してガタツキを取り除いてください。

2. 「作業台」の昇りかた・降りかた・作業のしかた

- 昇る前に必ずアジャスターが確実に固定されていることを確認してください。
- 安全靴など滑りにくいはき物をはいてください。
- 昇り降りは慎重に行ってください。
- 天板の上で作業するときは、身体が「作業台」から乗り出さないように注意してください。
- 「作業台」を移動するときは、「作業台」から降りて移動してください。

使用後のお手入れと保管のしかた

1. お手入れのしかた

ステンレスはさびにくい金属ですが、絶対にさびない金属ではありません。塩素系洗剤・泥・汚水・海水は大敵です。いつもきれいにしておいてください。

【掃除のしかた】

- ①汚れは、濡れぞうきんなどできれいに拭き取ってください。
- ②汚れがいちじるしい場合は、中性洗剤で洗浄後、水洗いし、乾いた布で拭いてください。
- ③油系の汚れはステンレス用クリーナーで落した後、ステンレス用クリーナーが残らないように、きれいに拭き取ってください。

- 注意** クリーナーや洗剤を付けたままにしていると腐食の原因になります。

2. 保管のしかた

- ①鉄でできた製品を本製品の上に乗せたり近づけて保管しないでください。もらいさびの発生やその製品をさびさせるおそれがあります。
- ②本製品が濡れているときは、十分に乾燥させてから保管してください。

- 注意** 保管中は、本製品の上に物を置かないでください。変形の原因になります。

「故障かな？」と思ったら（不調診断）

【現象】使ったときに、グラグラする。

点検する箇所	処置のしかた
支柱と天板の接合部に、ゆるみ・ガタツキやひび割れ・亀裂がありませんか。	ある場合は、使わないで破棄してください。
支柱に変形がありませんか。	ある場合は、使わないで破棄してください。
アジャスターのゆるみや抜け落ちがありませんか。	ロックナットがゆるんでいる場合は、ロックナットを締め直してください。アジャスター、ロックナットが抜け落ちている場合は、使わないでください。（弊社までご相談ください）

【現象】「作業台」が、ガタガタする。

点検する箇所	処置のしかた
設置面は平坦ですか。	設置面は平坦に見えても、「作業台」がガタガタする場合があります。その場合はアジャスターを調整して、ガタツキを取り除いてください。*「設置場所について」を参照。
「作業台」の支柱やアジャスターが曲がっていませんか。	曲がっている場合は、使わないで破棄してください。
アジャスターが外れたり、すり減ったりしていませんか。	外れたり、すり減ったりしている場合は、使わないでください。（弊社までご相談ください）

- 警告** 製品に異常があった場合は、自分の判断で、手直しや補修は絶対にしないでください。一度変形した本体や金具は、いちじるしく強度が落ちており、手直ししても本体や金具の破損が起こり、転倒や転落による人身事故の原因になります。

・製品の改良・改善のために仕様・寸法などを予告なしに変更することがありますので、あらかじめご承知ください。
 ・製品の品質管理には、万全の注意を払っておりますが、万一製品に不具合が生じたときや製品に関するご不明な点・ご質問などがございましたら、下記までお問い合わせください。



株式会社 **カワグル**
 〒955-0033 新潟県三条市西大崎3-16-55 電話0256-38-5011
 9:00~17:00 ただし12:00~13:00及び土・日・祝は除く
 E-mail : udg-step@kawagure.co.jp
 HP : https://kawagure.co.jp