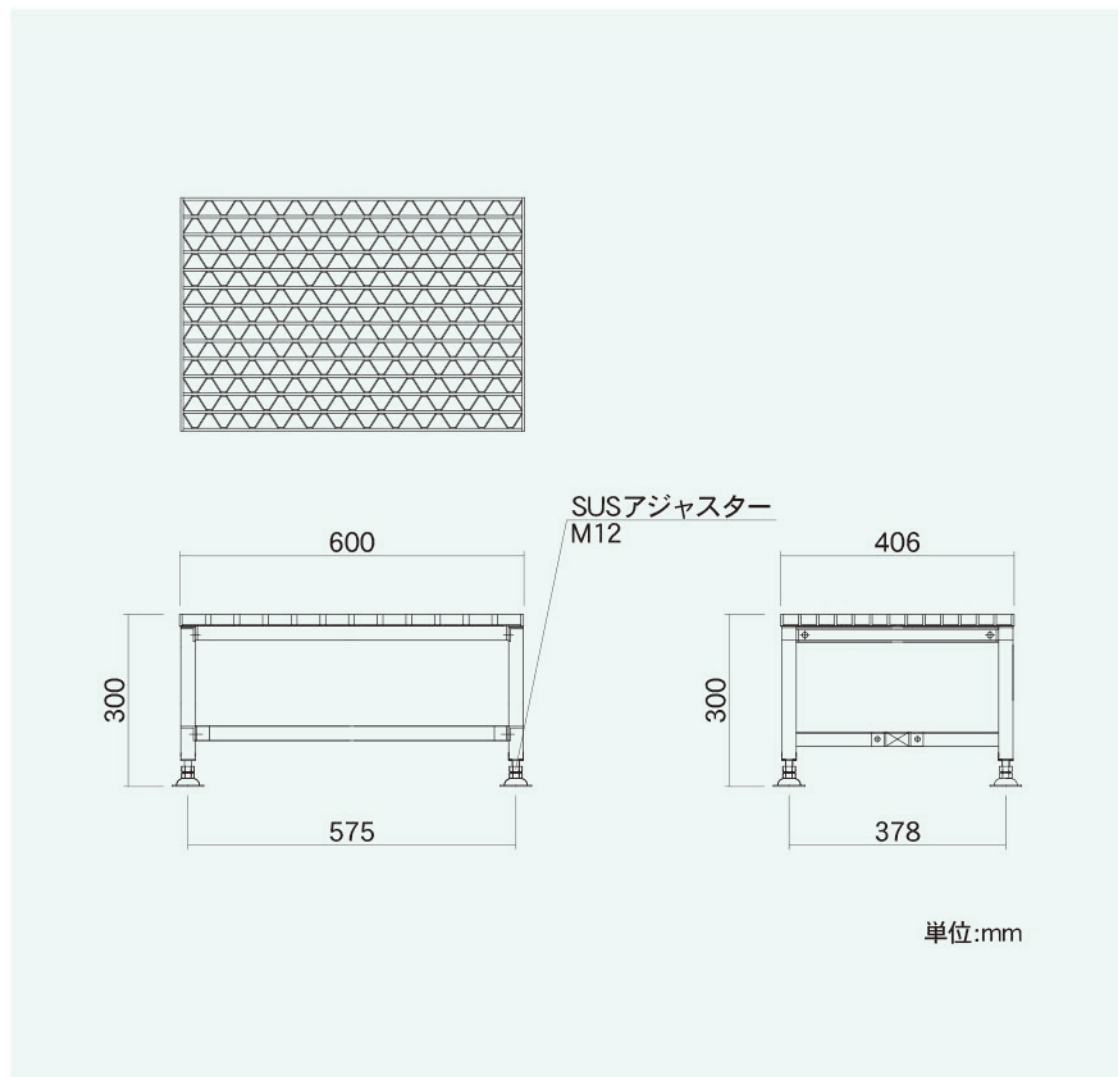


ユニバーサルデザインレーチング 作業台・踏み台 1段用

UDG-STEP-01



型 式	UDG-STEP-01	重 量	11.4kg
天板寸法	600x406mm	材 質	ステンレス製
天板高さ	300~330mm(アジャスター付)	仕 上 げ	電解研磨
最大使用荷重	100kg	構 造	組立式
設置寸法	635x441mm		

製品の改良・改善のために仕様・寸法などを予告なしに変更することがありますので、あらかじめご承知ください。