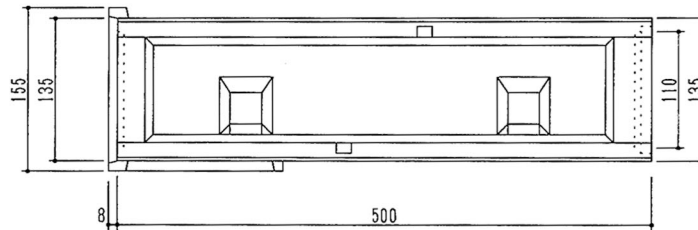
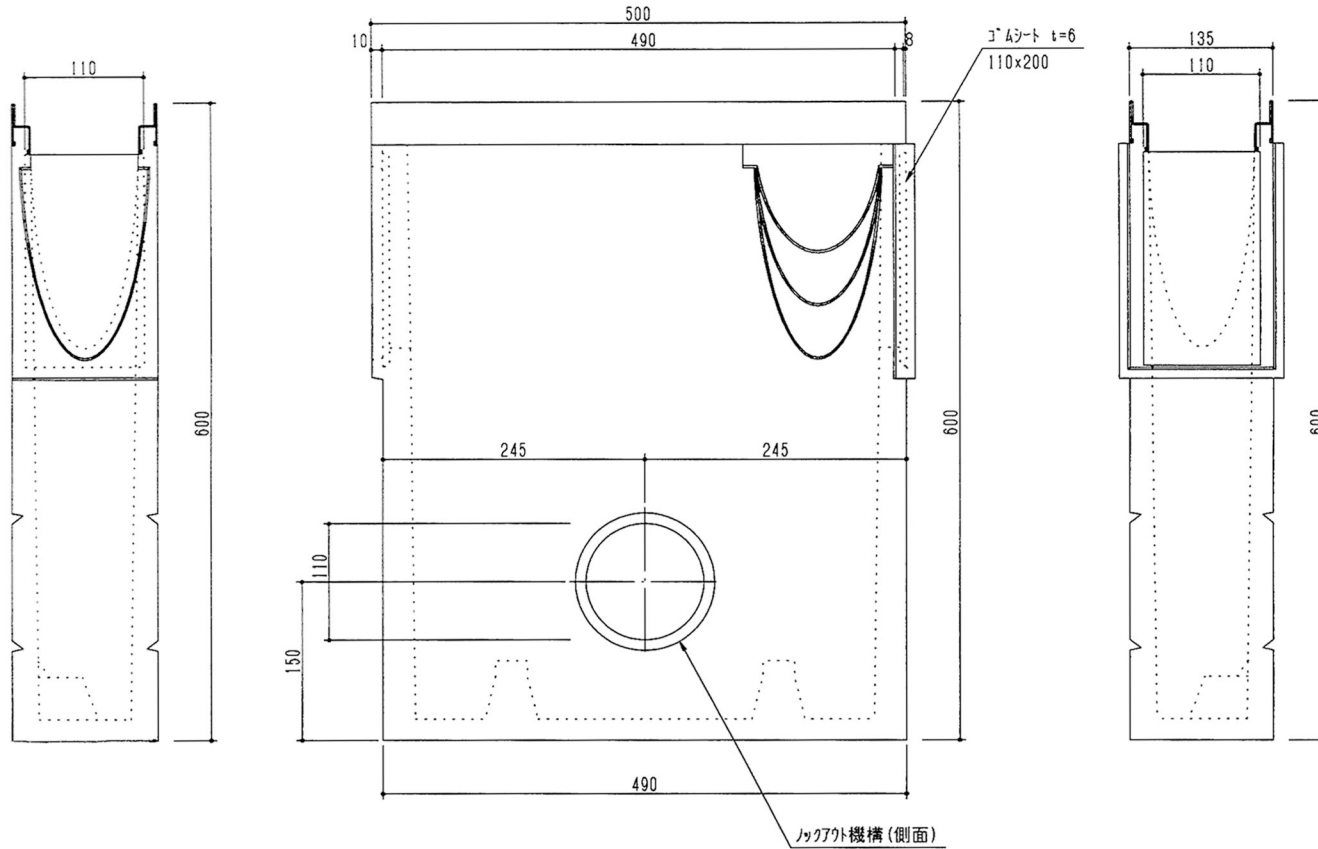


e-drain レジコンクリート側溝 typeX drain box集水樹 d-box



※ 集水樹にはハケツは付属していません。

殿 e-drain レジコンクリート側溝 typeX drain box集水樹 平面・側面・断面図	ORDER No	MANAGER		
	WORK No	CHECKED BY		
	QUANTITY	DESIGNED BY		
	WEIGHT	DRAWING BY		
	LEAF No	DRAWING No		SCALE
決定図 承認図 訂正図 () 参考図				1/5

KAWAGURE CO.,Ltd