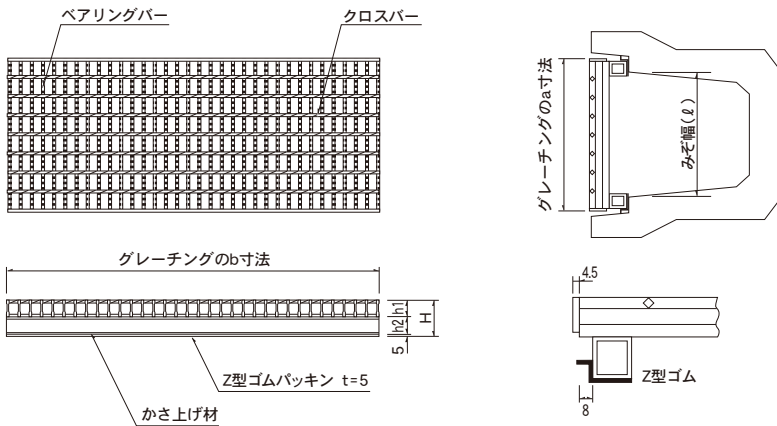


特殊設計例

騒音抑止ゴム付かさ上げ式みぞぶた

Z型ゴム使用により騒音抑止に最適な、かさ上げ式みぞぶたです。

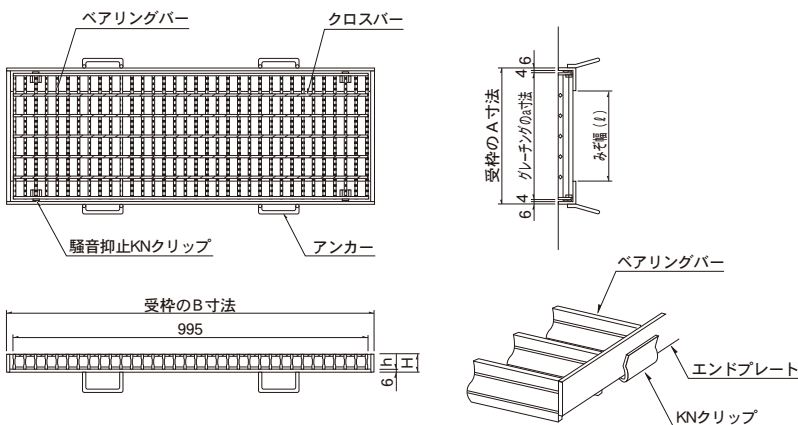


Z型ゴム ※グレーチング両サイド1m当たりの価格です。

型式記号	価格(円)
Z型ゴム	4,500/m

騒音抑止クリップ式みぞぶた

KNクリップの使用により騒音抑止及びグレーチングのはね上がりも抑止します。

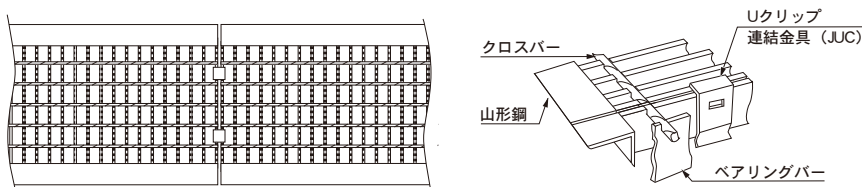


KNクリップ

型式記号	価格(1個)
KNクリップ	600円

Uクリップ連結式

Uクリップ金具の使用により、容易に連結が可能です。



連結金具Uクリップ

型式記号	価格(1個)	適用
JUC-7K	700円	主部材厚み(7mm用)

グレーチングフック

容易にグレーチングを引き上げ、取り外すことができます。



グレーチングを引き上げる際に、力のバランスがうまくグリップの中心部に掛かるように設計しており、また独自のフック部鍛造加工により、軽量にもかかわらず対荷重にも優れた構造です。グレーチングの維持管理・メンテナンスを容易に実現します。

製品表示

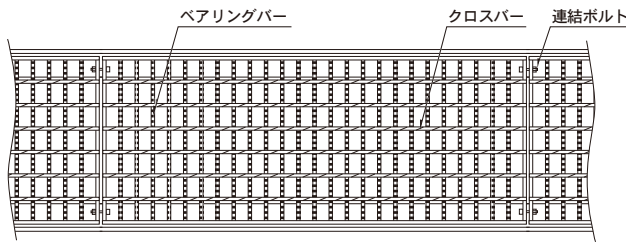
- ◎本体材質／ S45C 13mmφ (フック部熱間鍛造加工)
- ◎ニッケルクロムメッキ仕上げ
- ◎グリップ／ PVC樹脂
- ◎許容荷重／ 1本300kg (左右2本組)
- ◎サイズ／ 全長640mm

使用上の注意

- グレーチングの取り外し以外、目的と異なったご使用はやめて下さい。
- フック部を改造しないで下さい。
- 他の器具及び機械等の併用でのご使用はしないで下さい。
- 逆向きに用いたり無理にひねったりテコ棒代わりにご使用しないで下さい。
- 重量の有るグレーチングには、二人以上で同時にご使用下さい。

ボルト連結式

グレーチングとグレーチングをボルトで連結して盗難及びはね上りを抑止します。



固定式みぞぶたボルトキャップ

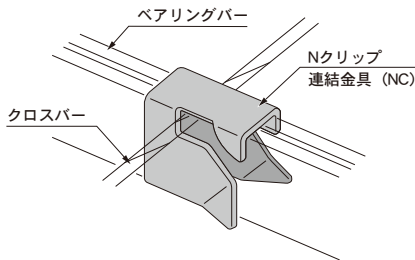


ボルトキャップ

型式記号	価格(1個)	適用
KBC-MS	500円	H=25mm用
KBC-M	500円	H=32、38mm用
KBC-M(金具付)	1,000円	H=44mm以上

Nクリップ連結式

Nクリップ金具の使用により、容易に連結が可能です。

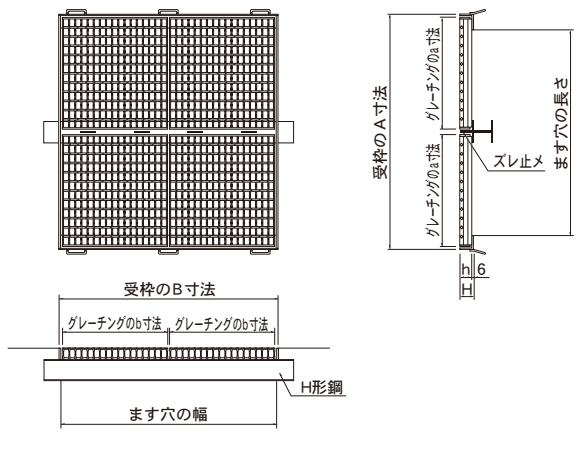


連結金具Nクリップ

型式記号	価格(1個)	適用
NC-1	700円	主部材厚み(3mm用)
NC-2	700円	主部材厚み(4.5mm・5mm用)
NC-3	700円	主部材厚み(7mm用)

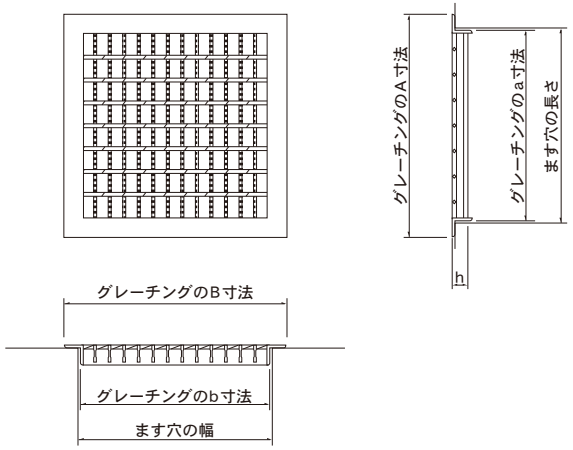
長スパン用 (経済設計)

スパンの中央に梁(H形鋼)を使用することにより
薄いグレーチングとなり、低価格となります。



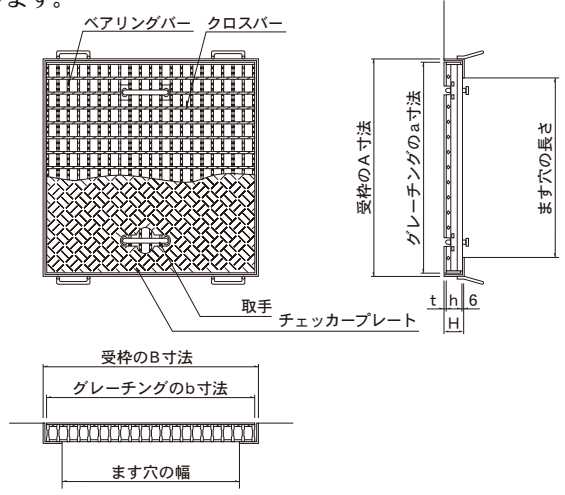
四面アングルZMAU型

既存のます穴にただ置くだけの簡易的なますぶたです。
既存のますに合わせて製作します。



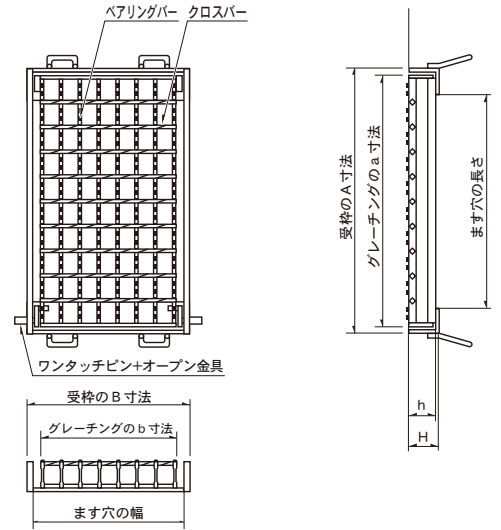
チェッカープレート付

車椅子、乳母車等の通行を考慮して、チェッカープレート付も
製作します。

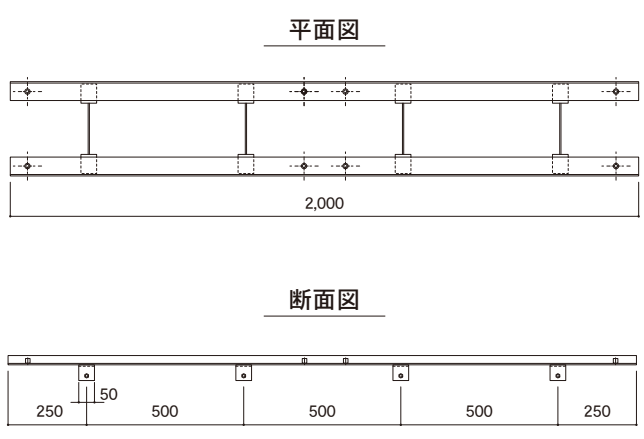
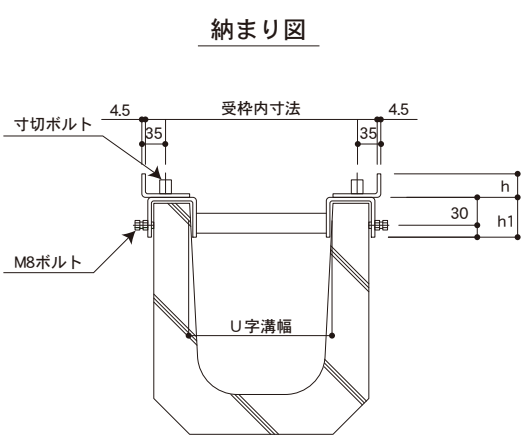


180° オープンますぶた

180° オープンますぶたも製作します。

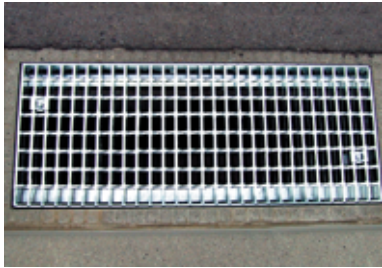


ボルト固定式 U字溝用 受枠ホルダー

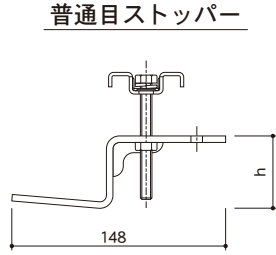


グレーチング跳ね上がり防止金具

新設はもちろん既設のグレーチングにも対応、車輛通行時の跳ね上がりによる事故を防止し、なおかつ騒音も抑止します。



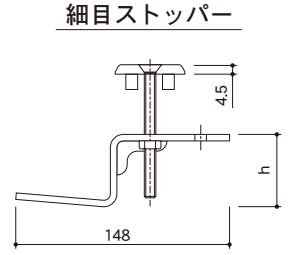
普通目金具



普通目ストッパー

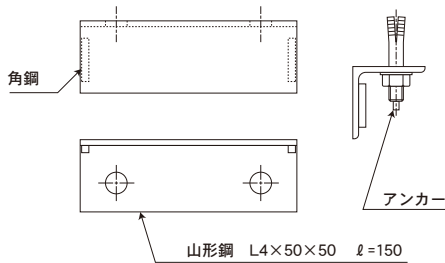


細目金具



細目ストッパー

山形鋼(ますぶた用付属部品)



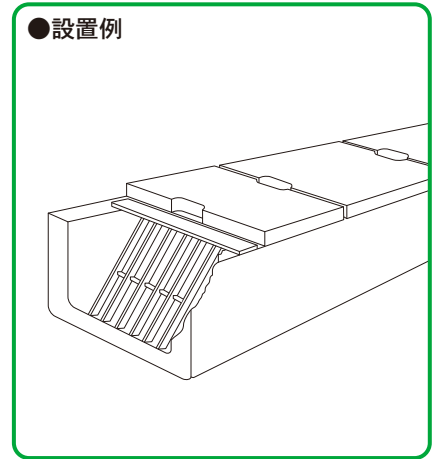
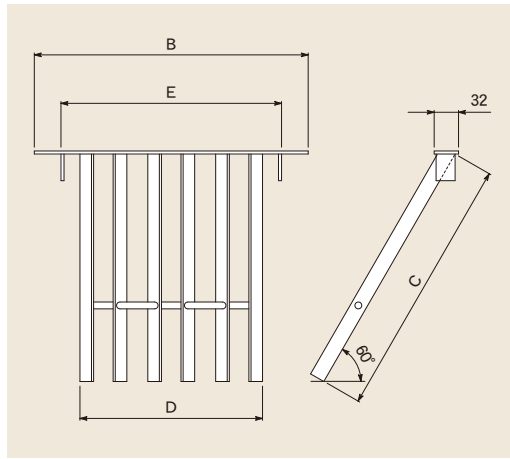
※h寸法について

ますぶた用はh=50mmですが、かさあげ用の場合はかさあげ材の高さに合わせます。

※H50以上の細目グレーチングには使用できません。

タイプ	価格
普通目ますぶた用金具(ストッパー&山形鋼)	3,500円
普通目かさあげ用金具(ストッパー)	2,500円
細目ますぶた用金具 (ストッパー&山形鋼)	4,600円
細目かさあげ用金具 (ストッパー)	3,600円

KOWF FBタイプワンタッチスクリーン



■材質 スチール製SS400 ■表面処理 溶融亜鉛メッキ

KOWF FBタイプワンタッチスクリーン

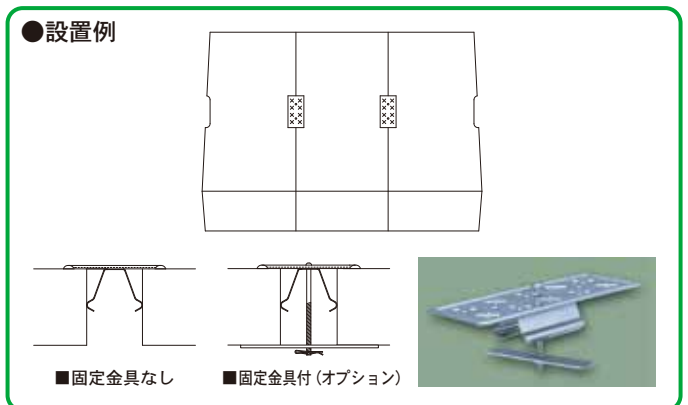
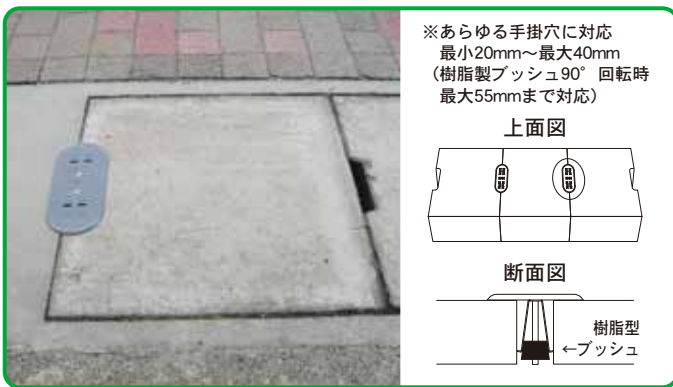
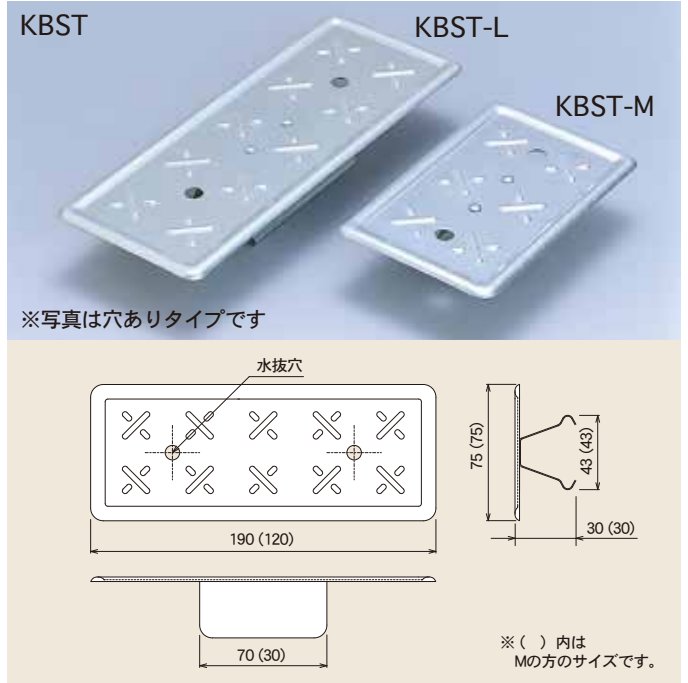
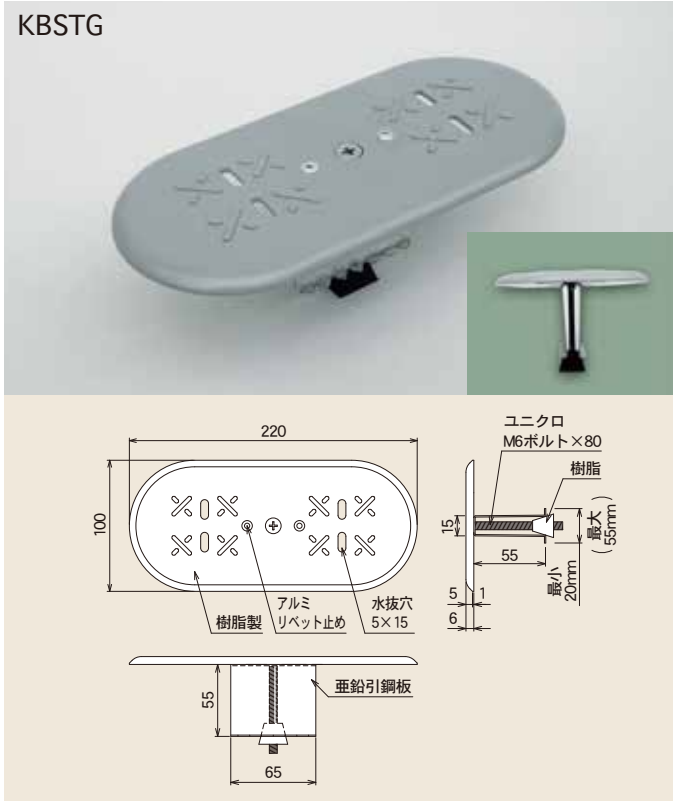
※印の製品は受注製作です。標準サイズ以外の場合は別途お見積り致します。

みぞ幅 (ℓ) mm	型式記号	本体寸法 (mm)				重量 kg	価格 (円/枚)
		B	C	D	E		
150	KOWF-15	210	173	90	140	0.59	1,700
180	KOWF-18	240	217	120	170	0.84	2,100
200	KOWF-20	260	230	140	190	0.96	2,300
240	KOWF-24	300	276	180	230	1.34	2,400
300	KOWF-30	360	345	240	290	1.88	3,100
360	※ KOWF-36	420	414	300	350	3.63	4,900
450	※ KOWF-45	510	520	390	440	4.28	6,500

KBSTG KBST セーフティプレート (コンクリート製みぞぶたの手掛穴用カバー)

+ドライバー 1本で簡単に取付けができ、盗難防止・跳ね上げ防止機能で側壁にガッチリ固定します。

樹脂製なので騒音を軽減できます。車椅子などの車輪の落ち込みを防止して、バリアフリーを実現します。



KBSTG セーフティプレート ■材質 樹脂製 (天板)

型式記号	プレート寸法 (mm)	価格(円/個)
KBSTG	100×220	700

KBST セーフティプレート ■材質 亜鉛鉄板

型式記号	プレート寸法 (mm)	価格(円/個)
KBST-L 穴あり	75×190	600
KBST-L 穴なし		
KBST-M 穴あり	75×120	500
KBST-M 穴なし		

■固定金具 (オプション) 価格: 400円/個
 ■セーフティプレートは1ケース100個入りです。

製品特長

- コンクリート製ふたの手掛穴の問題点**
- ① 砂利や小石などが入ってしまう
 - ② 小さい子供の足がはまってしまう
 - ③ 自転車の車輪がはまってしまう
 - ④ 溝の悪臭がもれやすい
 - ⑤ ハイヒール等かかどがある靴がはまってしまう

セーフティプレートは、そういった数々の問題点に対して対応する為が開発されました。コンクリートふたの手掛穴の上にはめるだけでOK、手掛穴のスキマで生じる諸問題を解決できます。さらには表面加工としてスベリ止めがしてありますので、雨の日でも安心です。また、取付けもスキマにピッタリフィットするストッパーが付いているので簡単に取付けできます。