

# KRB

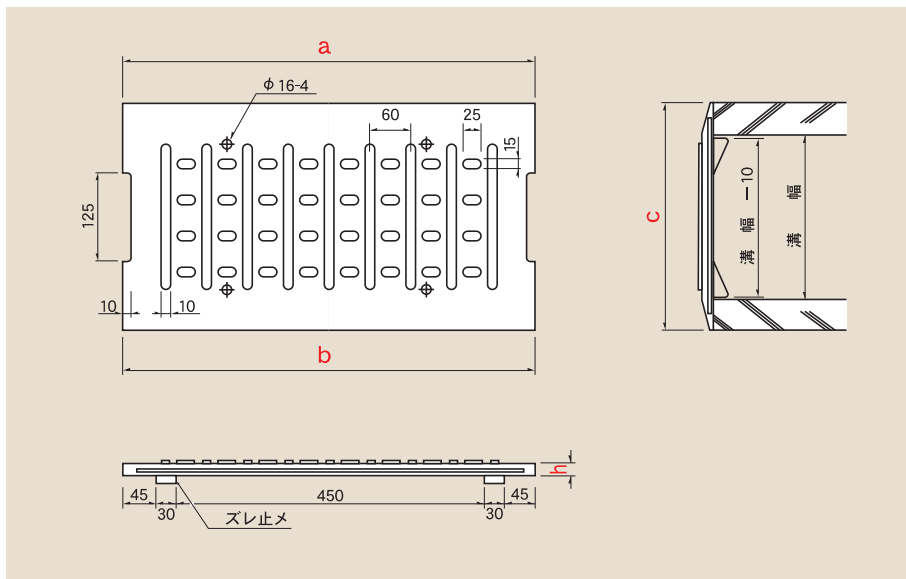
## ラバーボード



**ご注意**

本製品は受注生産品とし、  
数量100枚の生産ロットが必要になります。

■材質 本体：EPDM  
芯材：SPHC-P



ラバーボードは、耐候性ゴムE.P.D.Mの一体成型品で、弾力性に優れています。転んだ場合でもゴム素材が衝撃を最小限に抑えられるので小さな子供たちが走り廻る学校・幼稚園等で安心してご使用して頂けるグレーチングです。

製品の上下寸法を5mm違えた事により、直線の場合は互い違いに、多少のRの部分は同方向に並べる事により対応できます。

■型式記号の意味は次の通りです。

**KRB** ラバーボード

**15**  
みぞ幅(ℓ)  
150mm



**G** 緑色



**E** 赤茶色

みぞ幅 (ℓ) mm	型式記号	グレーチング				重量 kg	価格(円/枚)
		a寸法 mm	b寸法 mm	c寸法 mm	h寸法 mm		
150	<b>KRB-15 (G/E)</b>	600	595	210	15	4.0	<b>9,770</b>
180	<b>KRB-18 (G/E)</b>	600	595	250	15	5.6	<b>10,960</b>
240	<b>KRB-24 (G/E)</b>	600	595	330	15	6.5	<b>12,670</b>
300	<b>KRB-30 (G/E)</b>	600	595	400	16.5	10.0	<b>14,520</b>

※本製品は受注生産品とし、数量100枚の生産ロットが必要になります。詳細につきましては、当社営業担当にお問い合わせ下さい。

※デザイン・仕様・寸法などは製品改良などにより予告なく変更する場合があります。

- 適用荷重：人荷重 5kN/m<sup>2</sup>
- 重荷重用、柵蓋用には、姉妹品のゴムグレーチングをご用命下さい。

- グレーチングは1枚当たりの価格といたします。
- 本、価格表の5万円以下のご注文については、小口運賃として別途3,000円を申し受けます。