

New Products

グレーチング 跳ね上がり防止金具

グレーチングの跳ね上がりによる事故が問題となっている昨今、その対策として新しく跳ね上がり防止金具を開発しました。従来の跳ね上がり防止方法と比べて、性能・コスト・構造面ともに優れた製品です。新設はもちろん既設のグレーチングにも対応。車輛通行時の跳ね上がりによる事故を防止し、なおかつ騒音も抑止します。

TYPE 1 ますぶた用金具



■ ストッパー & 山形鋼

¥3,500

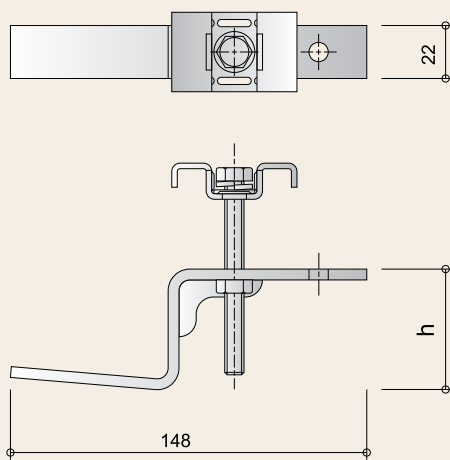
TYPE 2 かさあげ用金具



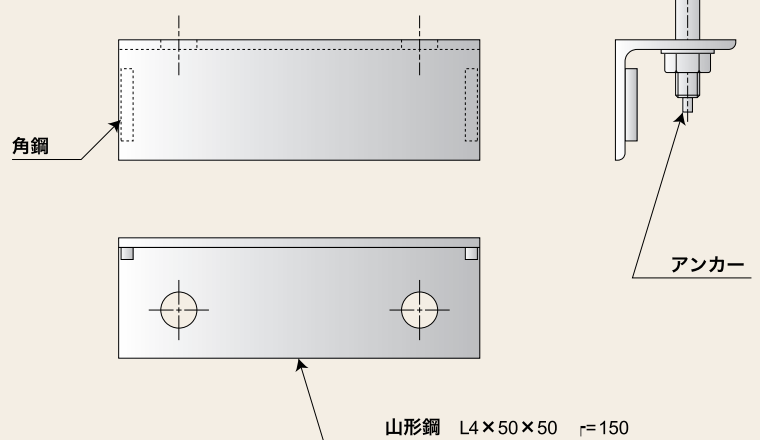
■ ストッパー

¥2,500

ストッパー



山形鋼



※h寸法について...ますぶた用はh=50mmですが、かさあげ用の場合はかさあげ材の高さに合わせます。

まず穴への取付方法

How to attach

STEP 1



山形鋼取付け用の穴位置を決める。

STEP 2



ドリルで穴をあける。

STEP 3



アンカーをハンマーで打ち込む。

STEP 4



山形鋼を取付ける。

STEP 5



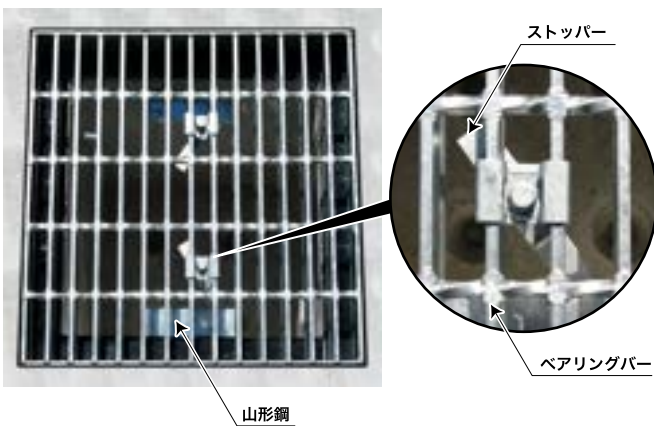
ストッパーを取付け、ドライバーで位置を調整し、ボルトを締める。
ボルトの締め付けトルクの指示目標値は、11.2 N・mです。



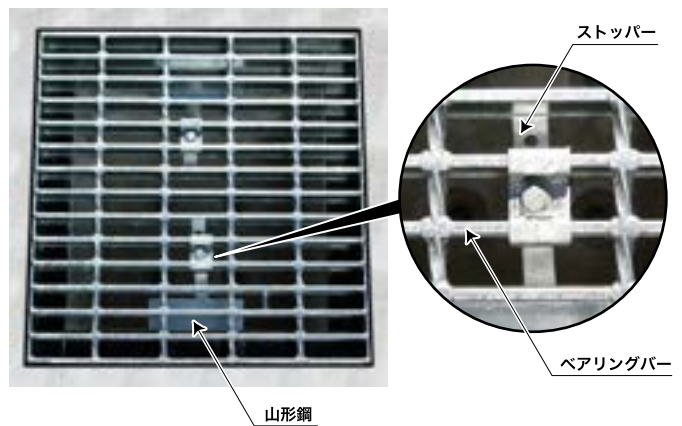
跳ね上がり防止金具の位置調整について

How to attach

CASE 1



CASE 2



山形鋼の取付位置によって、ストッパーの角度調整が必要です。ストッパーがベアリングバーに掛かるようにしてください。

 **株式会社 カワグレ**
<https://kawagure.co.jp>

■本 社
〒955-0033 新潟県三条市西大崎3丁目16-55 TEL 0256-38-5011 FAX 0256-38-5013
E-mail:niiigata@kawagure.co.jp

■東京支店
〒104-0043 東京都中央区湊1-14-18 TEL 03-3553-9031 FAX 03-3553-8376
E-mail:tokyo@kawagure.co.jp