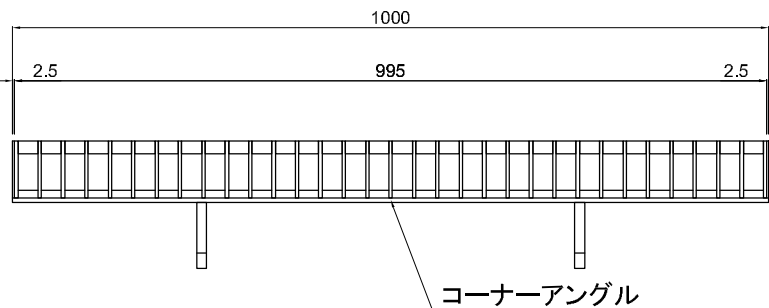


スベリ止め詳細図(N.T.S)



材 質 SS400
 表面処理 グレーチング 溶融亜鉛メッキ
 コーナーアングル 黒塗装

ORDER No.		MANAGER	
WORK No.		CHECKED BY	
QUANTITY		DESIGNED BY	
WEIGHT		DRAWN BY	
LEAF No.	DRAWING No.		SCALE
	99-19-0228		1/10
決定図	承認図	訂正図()	参考図



Kawagure Co., Ltd.